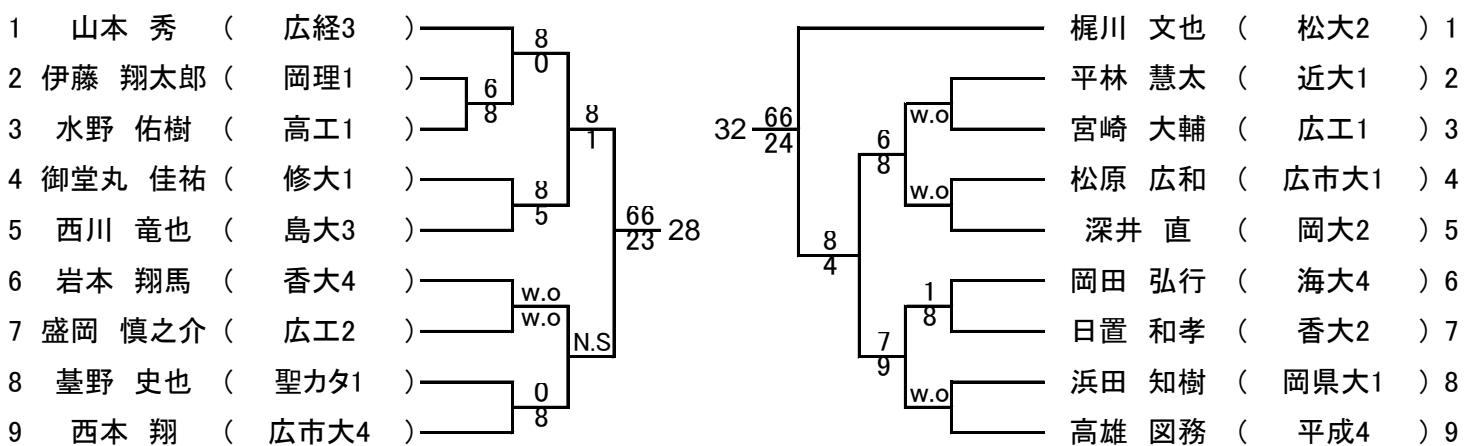
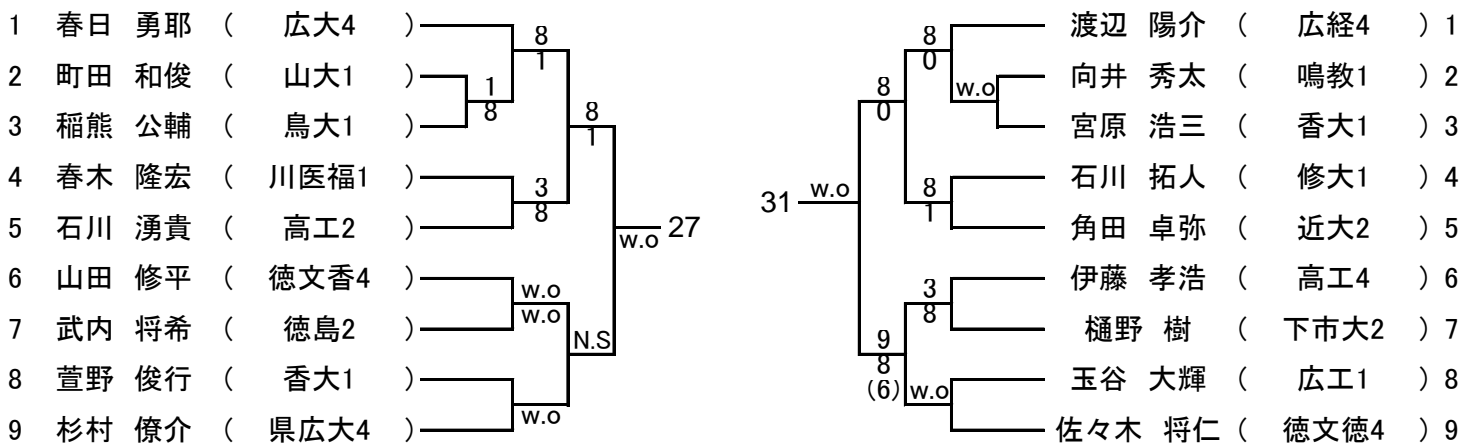
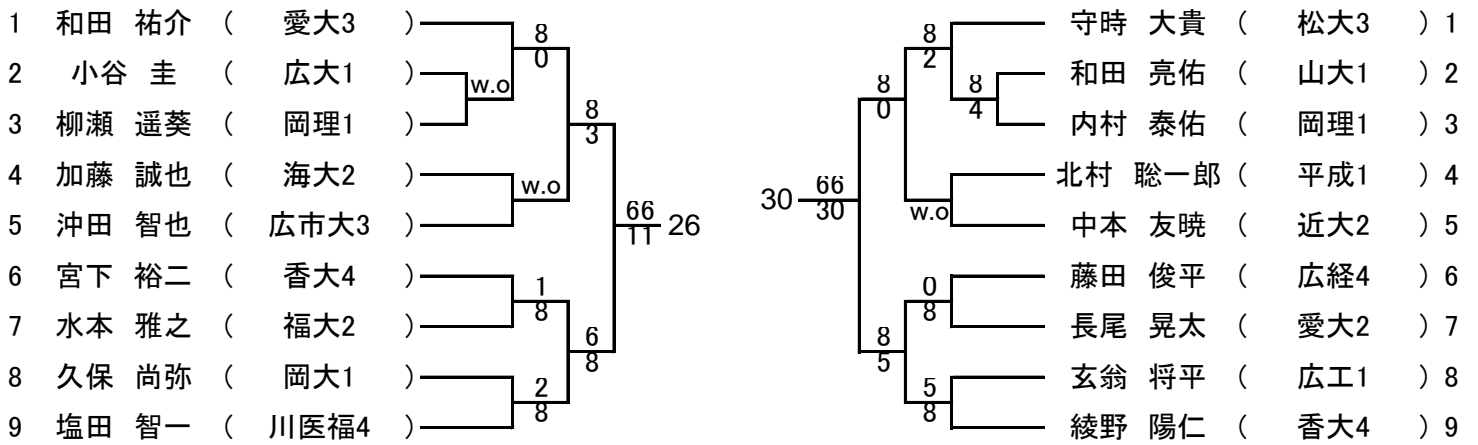
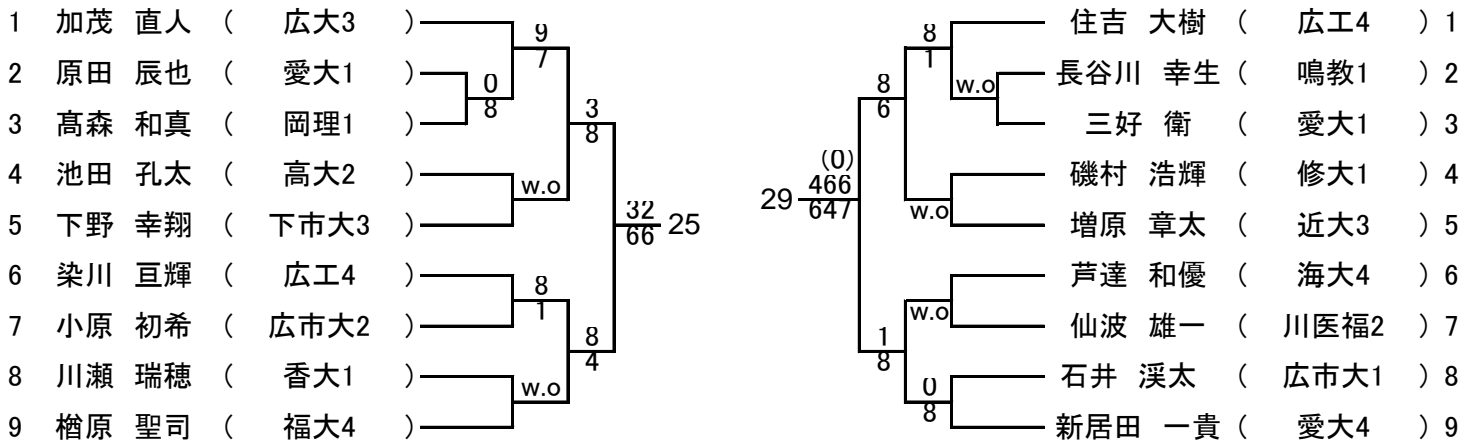
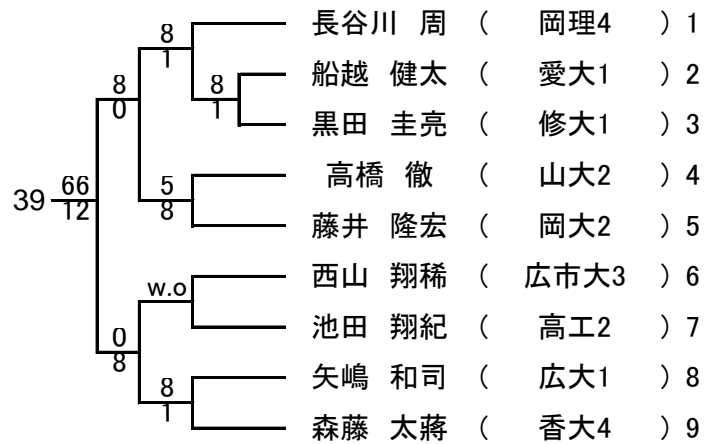
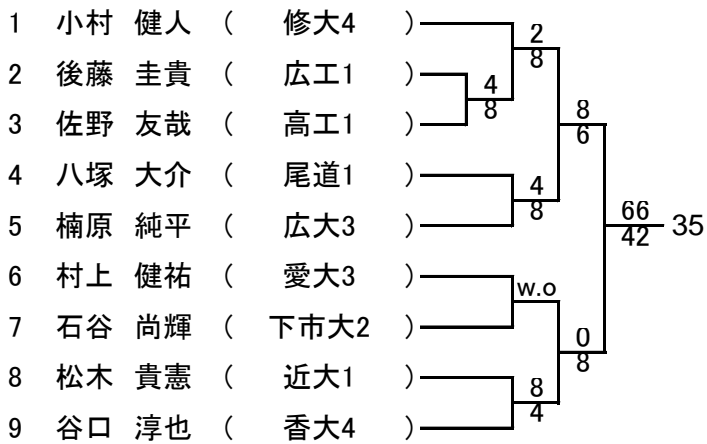
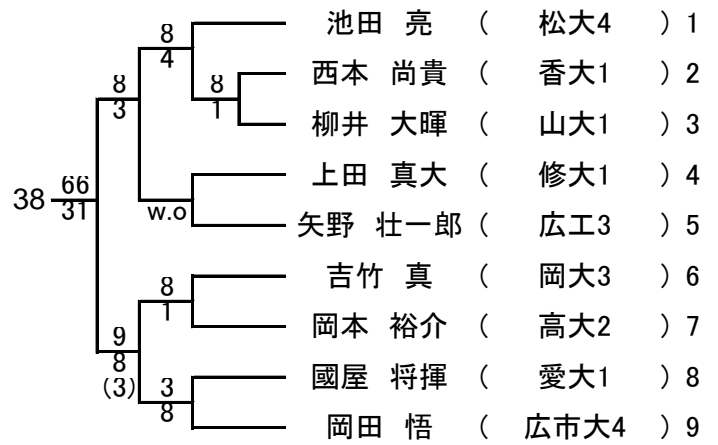
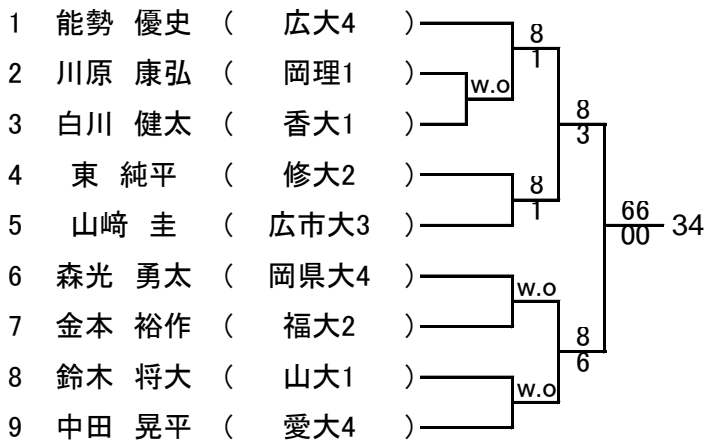
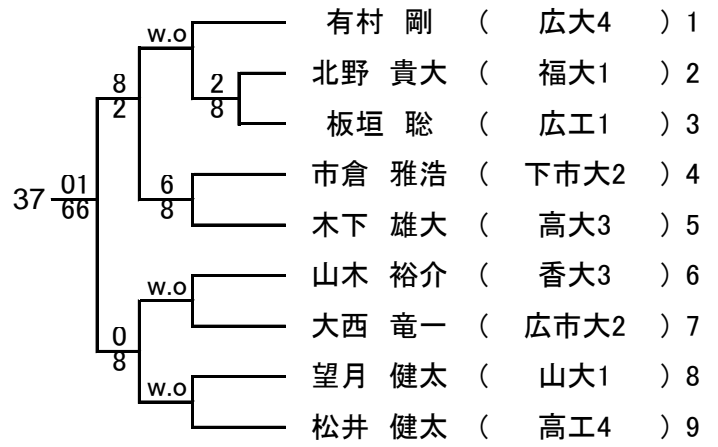
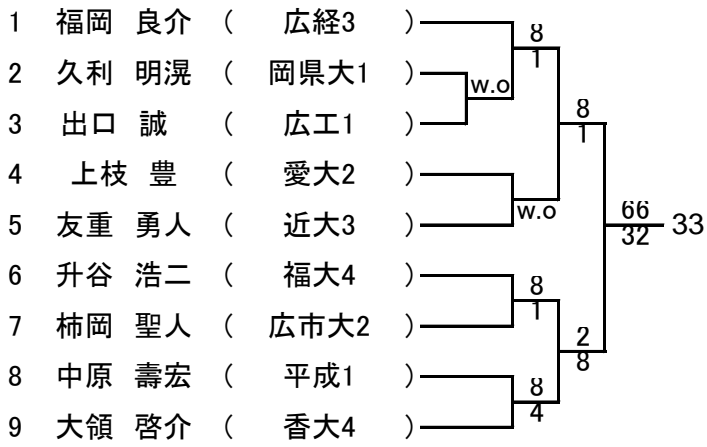


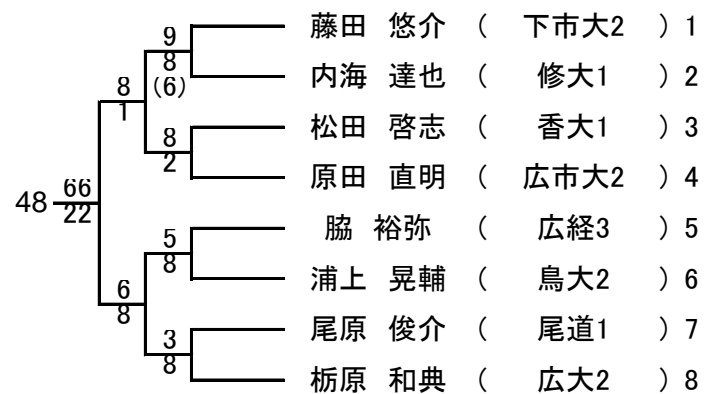
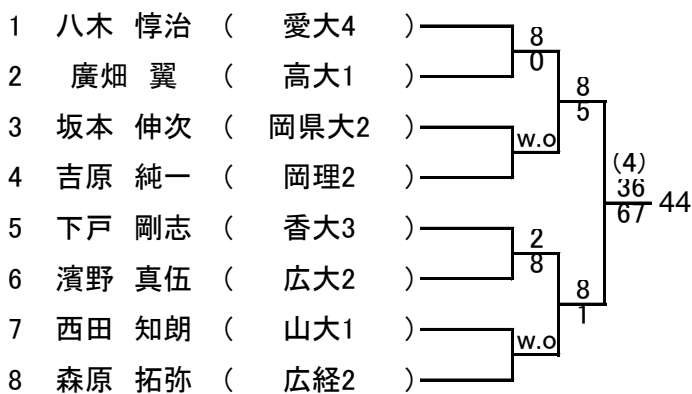
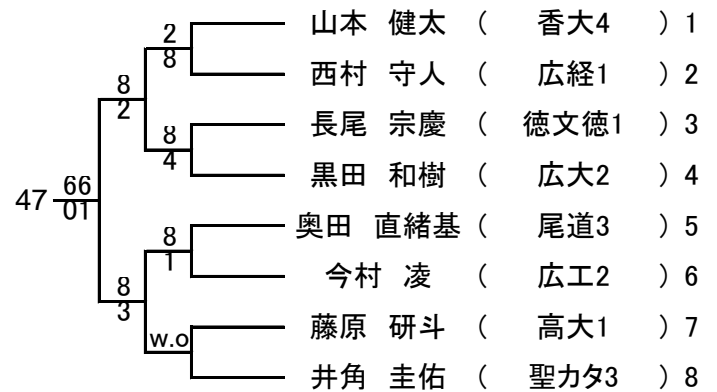
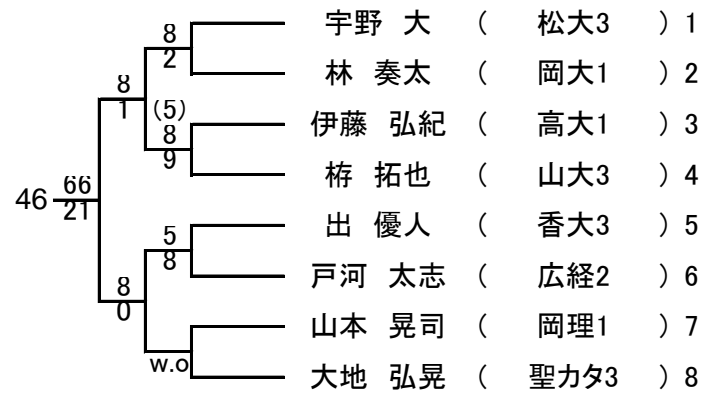
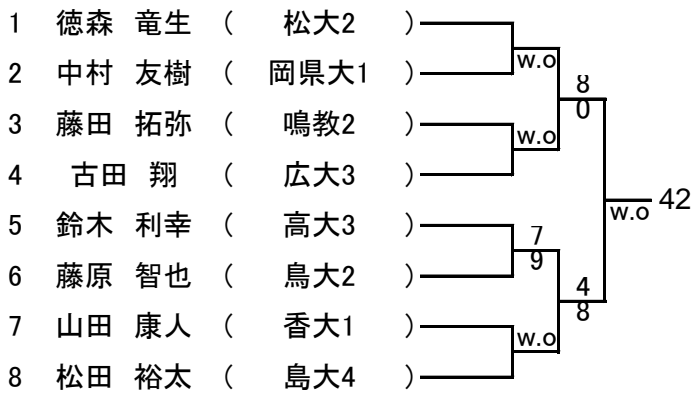
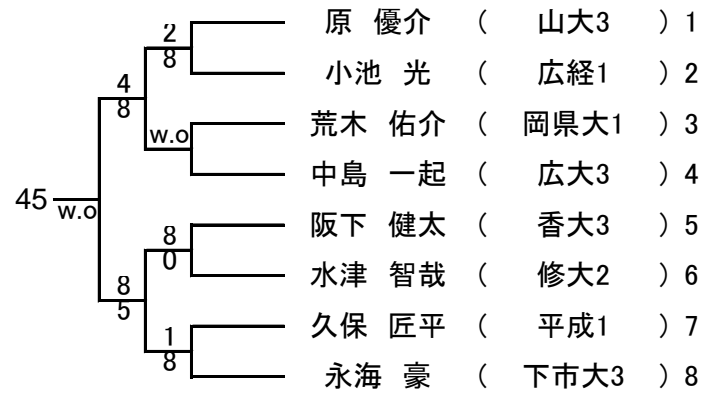
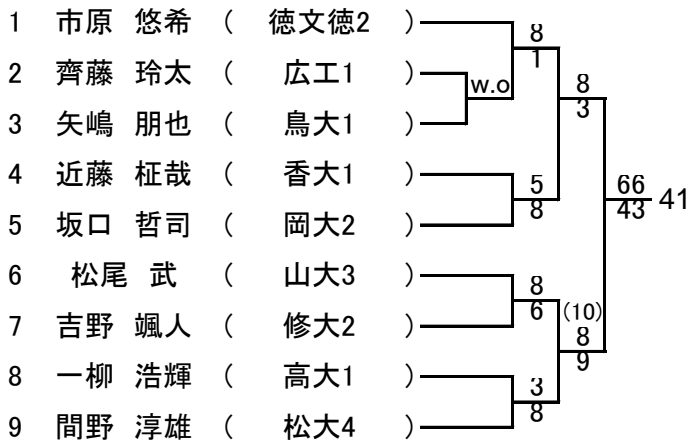
男子シングルス Aゾーン



男子シングルス Bゾーン



男子シングルス Cゾーン



男子シングルス Dゾーン

1	藤田 大智	(香大2)	8
2	小池 真平	(川医福1)	2
3	東 良太郎	(鳥大2)	8
4	和田 直也	(福大3)	0
5	井岡 賢志	(岡大3)	0
6	片岡 義貴	(広大2)	8
7	稲葉 秀介	(近大1)	1
8	中江 祥彦	(広経4)	8

66/30 49

1	佐々木 雄大	(尾道4)	8
2	栗原 光平	(愛大1)	3
3	松井 厚樹	(香大1)	0
4	上村 涼	(下市大3)	8
5	神原 晟潤	(広市大3)	w.o
6	福田 匡希	(高大2)	w.o
7	三藤 祐也	(福大1)	0
8	石川 航平	(広大2)	8

53 w.o N.S

1	櫻田 朋之	(山大3)	2
2	元廣 伊吹	(岡大1)	8
3	三上 新	(海大2)	0
4	塚本 祥太	(愛大3)	8
5	守安 啓人	(福大3)	w.o
6	渡邊 信弘	(県広大2)	w.o
7	西田 圭佑	(香大1)	0
8	上里 真	(広大2)	8

66/21 50

1	梶山 翔平	(広大4)	8
2	島本 和季	(愛大1)	1
3	中川 竜一	(香大1)	w.o
4	奥田 一彰	(海大3)	8
5	富田 将史	(福大3)	w.o
6	橘田 慎	(近大2)	w.o
7	掛谷 大登	(広市大1)	1
8	池田 司	(松大2)	8

54 746/563

1	松本 光穂	(鳥大3)	5
2	岡田 大	(松大1)	8
3	秋葉 凜樹	(高大2)	w.o
4	友田 哲平	(広大3)	w.o
5	上田 浩貴	(下市大3)	8
6	向井 剛志	(広市大2)	1
7	吉藤 亨希	(岡大1)	3
8	増田 浩希	(香大4)	8

646/162 51

1	坪田 直己	(平成2)	8
2	久保 将大	(広工1)	0
3	山崎 光祐	(香大1)	8
4	小野 高志	(海大3)	1
5	藤居 暢達	(愛大3)	w.o
6	柿本 充博	(鳴教2)	w.o
7	藤原 佑樹	(聖力夕1)	2
8	中村 優貴	(山大2)	8

55 66/00

1	松澤 大輝	(広経4)	8
2	佐藤 知貴	(広市大1)	0
3	綾田 陽介	(香大1)	8
4	西沢 宙也	(愛大3)	w.o
5	多和 啓志	(近大3)	w.o
6	高井 翼	(鳴教2)	w.o
7	小笠原 凌	(高大1)	6
8	山田 高之	(鳥大2)	8

66/43 52

1	堂河内 優貴	(広経3)	8
2	福永 航也	(福大1)	6
3	塚原 祐介	(香大1)	0
4	吉岡 太郎	(高大2)	8
5	池田 守	(近大3)	0
6	中島 杜	(高工2)	8
7	川田 健太郎	(広大1)	4
8	渋谷 和憲	(山大2)	8

56 66/03

男子シングルス Eゾーン

