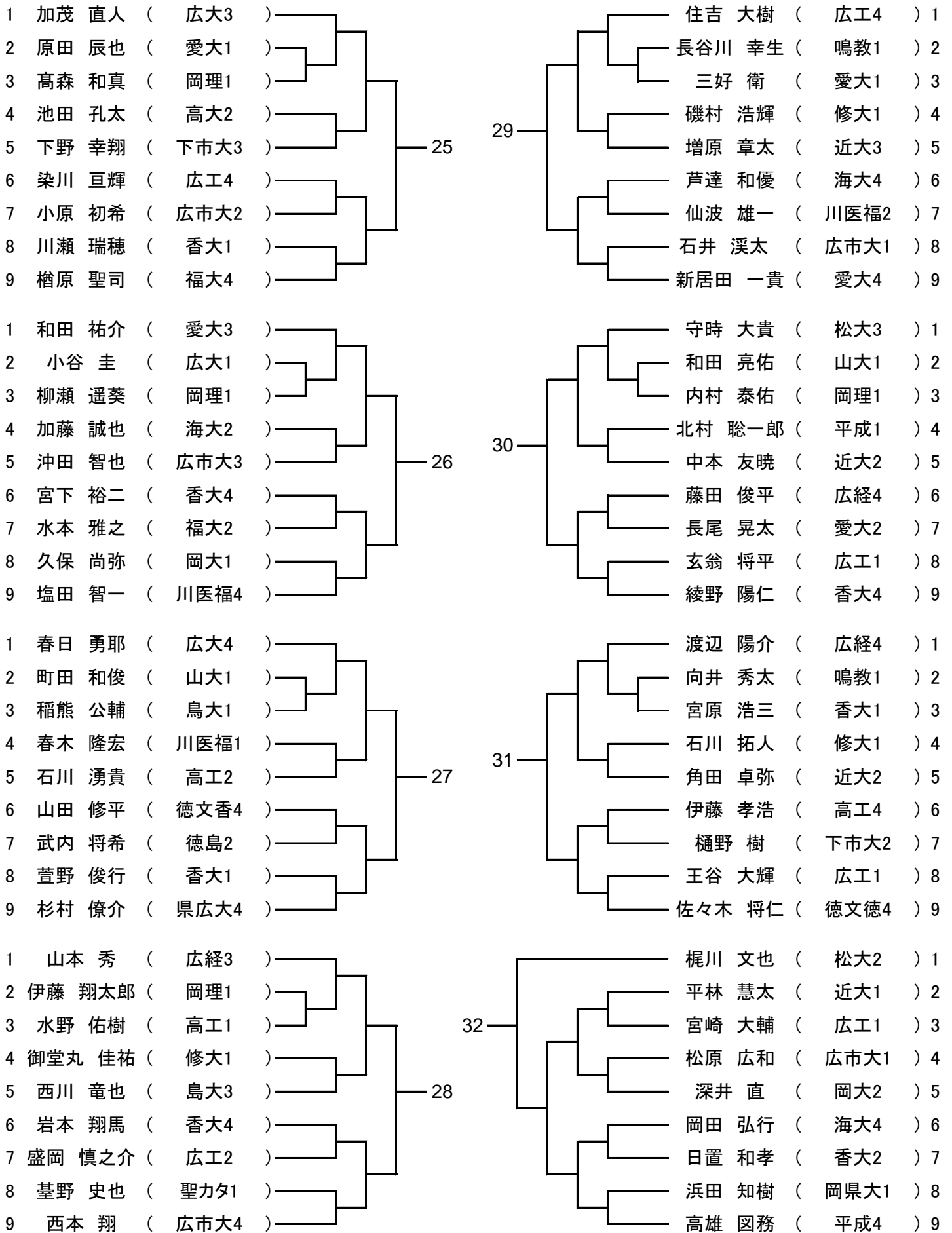
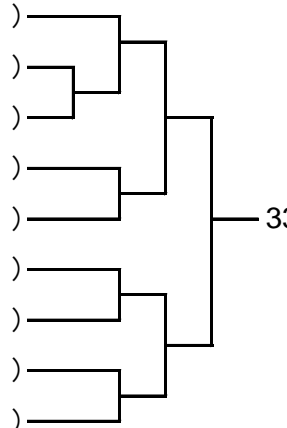


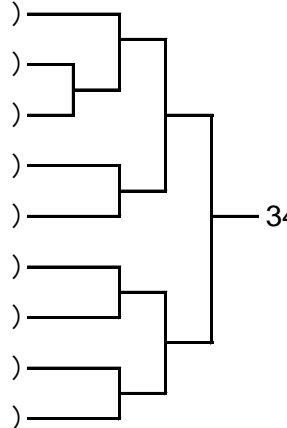
男子シングルス Aゾーン



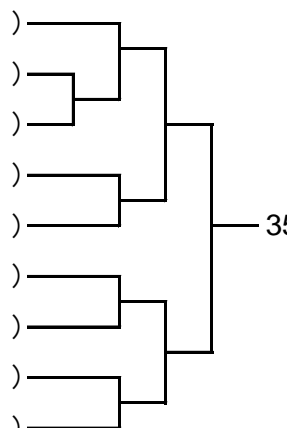
男子シングルス Bゾーン

1	福岡 良介	( 広経3 )		33
2	久利 明滉	( 岡県大1 )		
3	出口 誠	( 広工1 )		
4	上枝 豊	( 愛大2 )		
5	友重 勇人	( 近大3 )		
6	升谷 浩二	( 福大4 )		
7	柿岡 聖人	( 広市大2 )		
8	中原 壽宏	( 平成1 )		
9	大領 啓介	( 香大4 )		

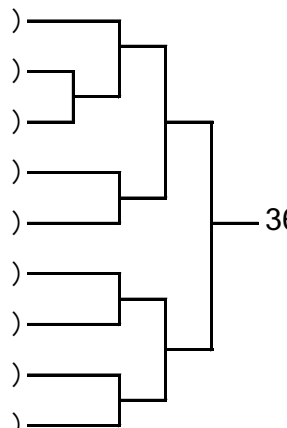
37	有村 剛	( 広大4 )	1
	北野 貴大	( 福大1 )	2
	板垣 聡	( 広工1 )	3
	市倉 雅浩	( 下市大2 )	4
	木下 雄大	( 高大3 )	5
	山木 裕介	( 香大3 )	6
	大西 竜一	( 広市大2 )	7
	望月 健太	( 山大1 )	8
	松井 健太	( 高工4 )	9

1	能勢 優史	( 広大4 )		34
2	川原 康弘	( 岡理1 )		
3	白川 健太	( 香大1 )		
4	東 純平	( 修大2 )		
5	山崎 圭	( 広市大3 )		
6	森光 勇太	( 岡県大4 )		
7	金本 裕作	( 福大2 )		
8	鈴木 将大	( 山大1 )		
9	中田 晃平	( 愛大4 )		

38	池田 亮	( 松大4 )	1
	西本 尚貴	( 香大1 )	2
	柳井 大暉	( 山大1 )	3
	上田 真大	( 修大1 )	4
	矢野 壮一郎	( 広工3 )	5
	吉竹 真	( 岡大3 )	6
	岡本 裕介	( 高大2 )	7
	國屋 将揮	( 愛大1 )	8
	岡田 悟	( 広市大4 )	9

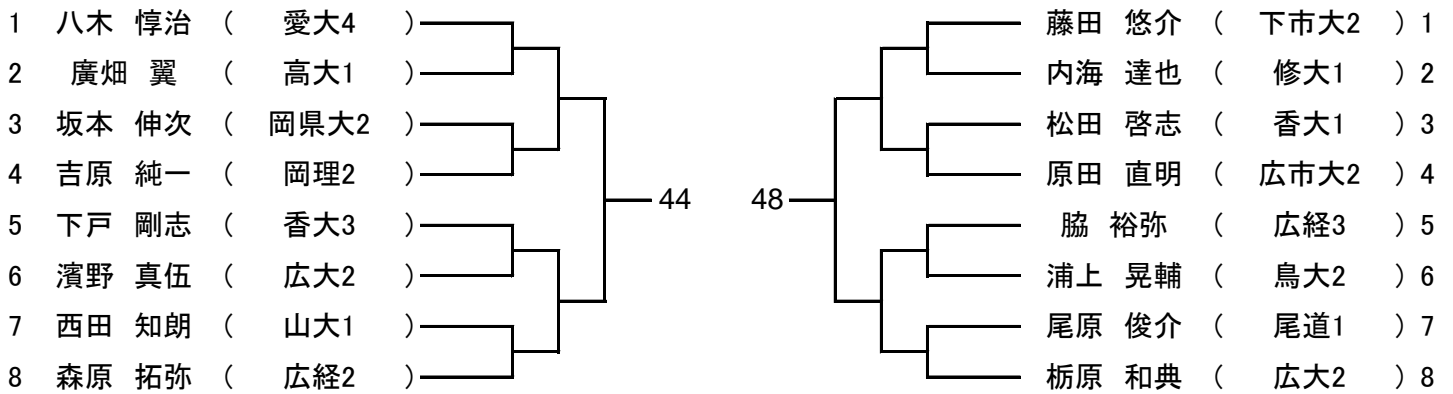
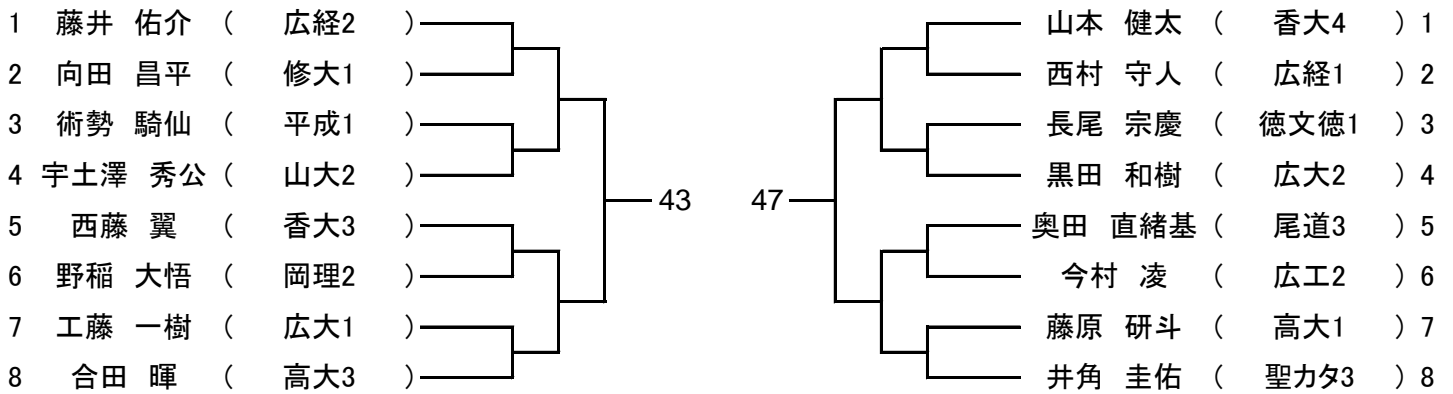
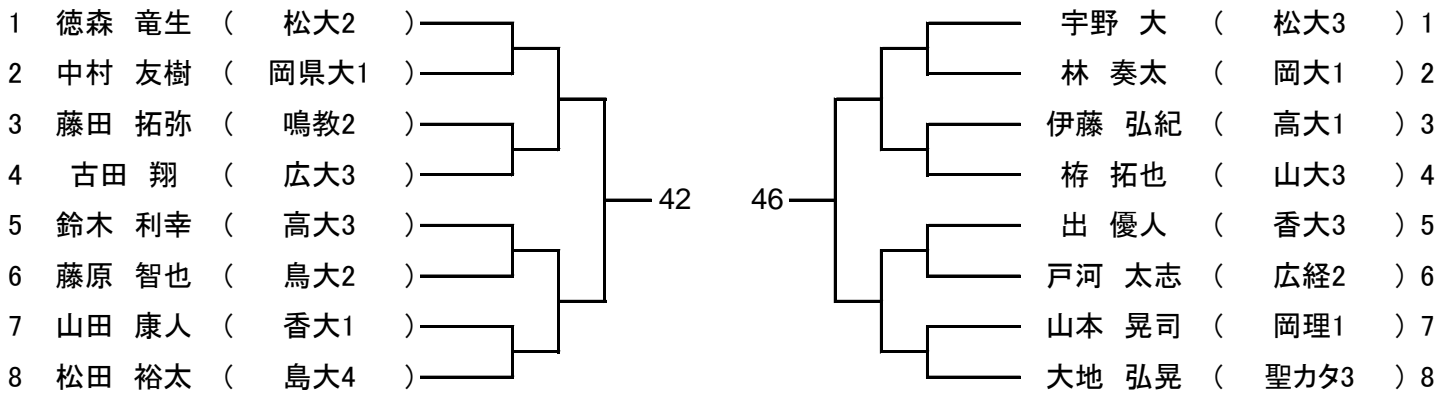
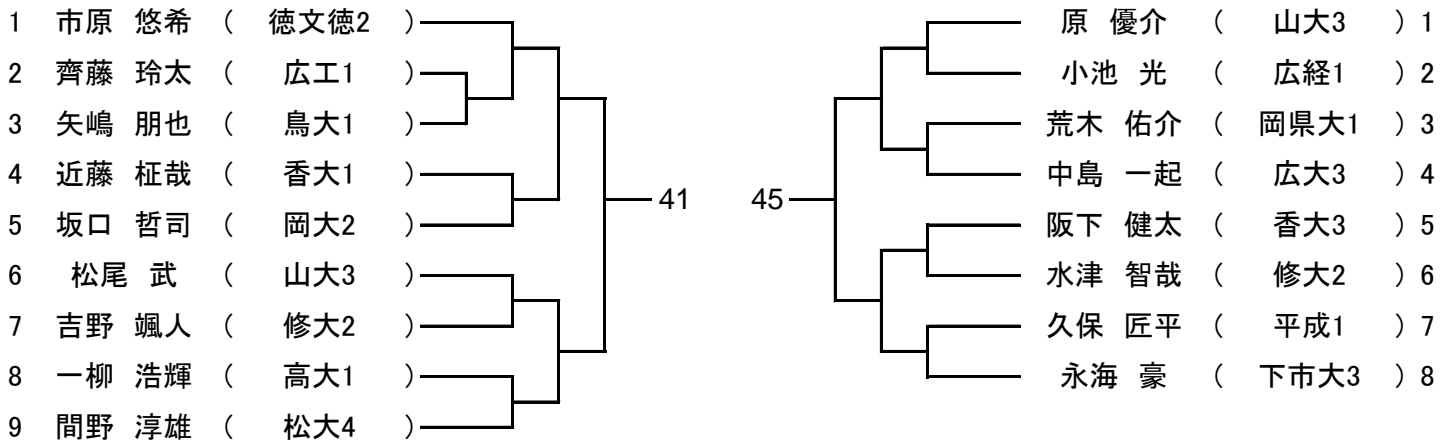
1	小村 健人	( 修大4 )		35
2	後藤 圭貴	( 広工1 )		
3	佐野 友哉	( 高工1 )		
4	八塚 大介	( 尾道1 )		
5	楠原 純平	( 広大3 )		
6	村上 健祐	( 愛大3 )		
7	石谷 尚輝	( 下市大2 )		
8	松木 貴憲	( 近大1 )		
9	谷口 淳也	( 香大4 )		

39	長谷川 周	( 岡理4 )	1
	船越 健太	( 愛大1 )	2
	黒田 圭亮	( 修大1 )	3
	高橋 徹	( 山大2 )	4
	藤井 隆宏	( 岡大2 )	5
	西山 翔稀	( 広市大3 )	6
	池田 翔紀	( 高工2 )	7
	矢嶋 和司	( 広大1 )	8
	森藤 太蔭	( 香大4 )	9

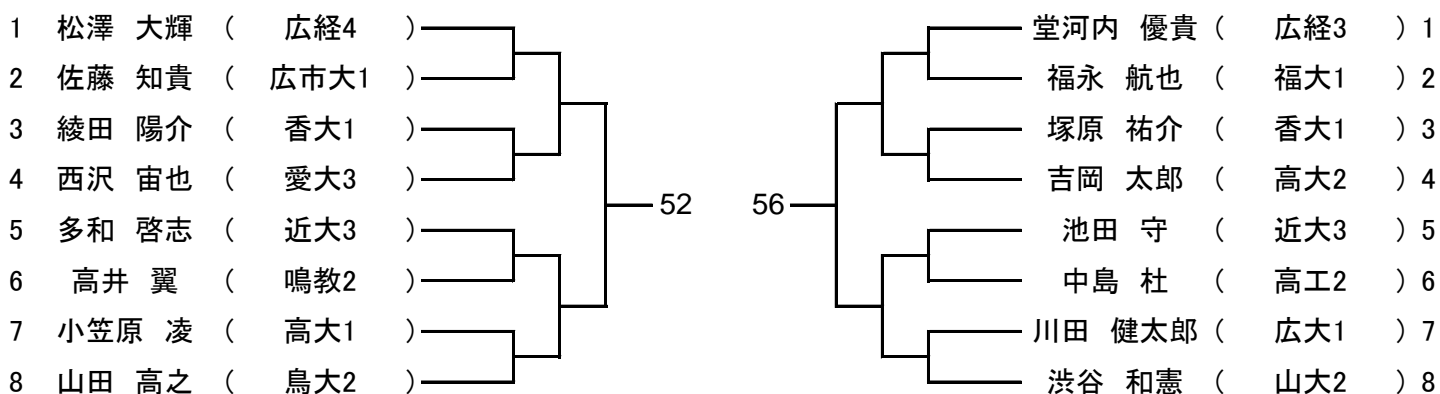
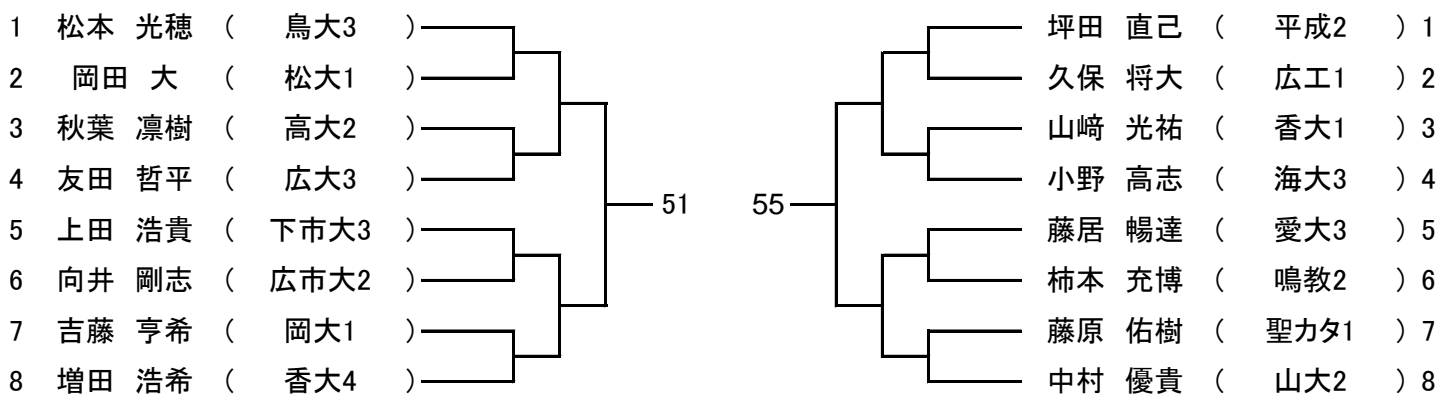
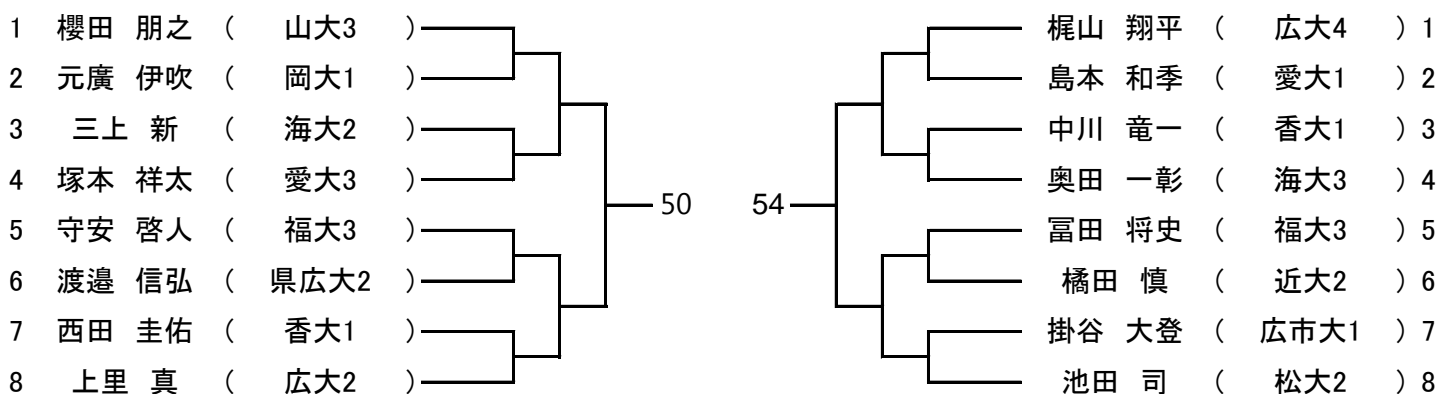
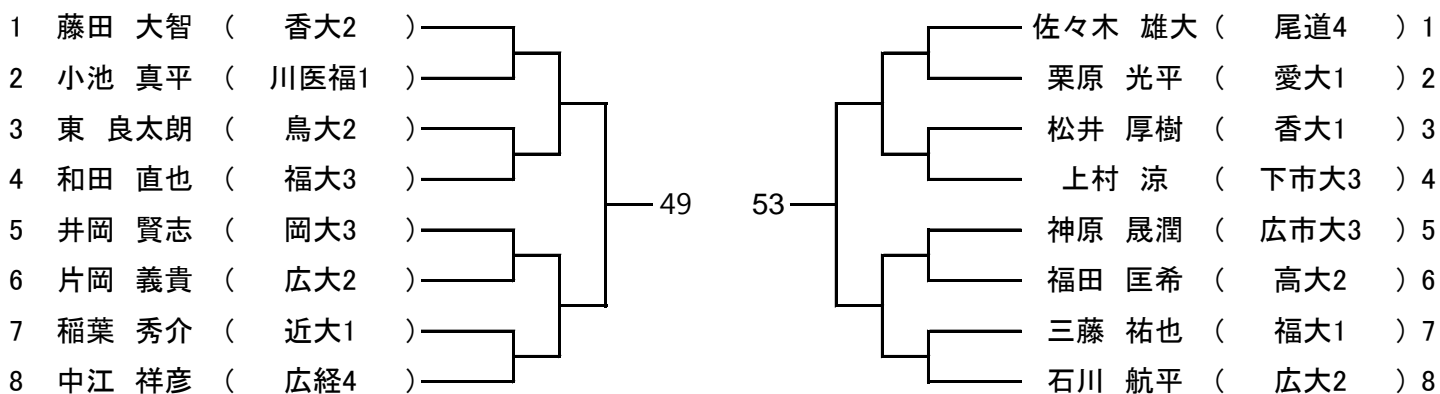
1	富保 稜太	( 修大3 )		36
2	安部 優樹	( 平成1 )		
3	青木 逸人	( 岡大1 )		
4	松田 直樹	( 広工1 )		
5	松本 健太	( 鳴教2 )		
6	田辺 政典	( 香大3 )		
7	溝森 将輝	( 広市大2 )		
8	荒川 祐太	( 島大1 )		
9	広川 貴大	( 愛大4 )		

40	久世 幸寿	( 聖力夕3 )	1
	大島 隆太郎	( 高工1 )	2
	谷田 浩揮	( 愛大1 )	3
	山本 晃史	( 修大1 )	4
	三井 皐太郎	( 岡理2 )	5
	榎原 優佑	( 島大3 )	6
	栗原 勇太	( 広市大2 )	7
	下條 亮	( 松大1 )	8
	東野 真	( 海大4 )	9

男子シングルス Cゾーン



男子シングルス Dゾーン



男子シングルス Eゾーン

