

男子シングルス Aゾーン

1	中村 優貴	(山大4)	8	3	8	2	66	25
2	和田 太門	(高工1)	0	8	8	2	23	
3	立岩 大樹	(島大1)	8	8	8	2		
4	門田 耕治	(高大1)	w.o		8	2		
5	白根 徹郎	(広工2)			8	2		
6	北村 聡一郎	(平成3)	9	7	8	2		
7	松吉 大地	(岡県大1)	8	2	8	2		
8	叶井 和樹	(愛大1)	8	2	8	2		
9	藤本 賢哉	(岡大2)	8	2	8	2		

1	赤井 智哉	(岡大4)	8	3	8	0	66	26
2	風早 巧太	(広大1)	8	3	8	0	11	
3	平野 彰大	(山大1)	8	3	8	0		
4	齋藤 雄大	(近大2)	8	2	8	0		
5	溝端 康平	(徳島2)	8	2	8	0		
6	山根 充資	(広経2)	w.o		8	4		
7	池上 拓実	(川医福2)	8	4	8	4		
8	梶本 恭平	(広工1)	0	8	8	4		
9	上田 真大	(修大3)	8	8	8	4		

1	橘高 凱	(松大1)	8	0	8	5	67	27
2	京 英夫	(島大1)	3	8	8	5	35	
3	吉長 洸大	(香大1)	8	8	8	5		
4	掛林 達樹	(広大1)	8	0	8	5		
5	虎間 俊樹	(高工2)	8	0	8	5		
6	木村 諒	(岡大1)	8	1	8	2		
7	吉田 誠人	(修大1)	8	1	8	2		
8	西村 宏太	(愛大1)	3	8	8	2		
9	二階堂 瑞希	(山大1)	8	8	8	2		

1	熊木 隆	(松大1)	w.o		8	0	66	28
2	宮本 拓海	(鳴教1)	8	0	8	0	43	
3	山下 亮太	(近大1)	8	3	8	0		
4	石橋 大輔	(下市大3)	8	3	8	0		
5	春名 優輝	(山大1)	8	2	8	3		
6	入田谷 和紀	(修大1)	8	2	8	3		
7	門脇 幸平	(愛大1)	6	8	8	3		
8	錦織 亮平	(徳島3)	8	8	8	3		

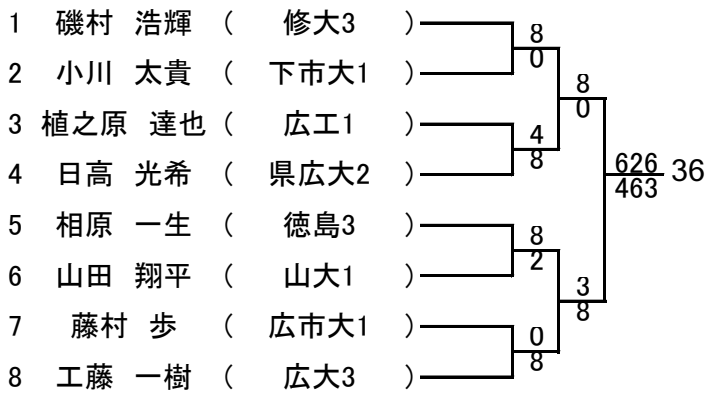
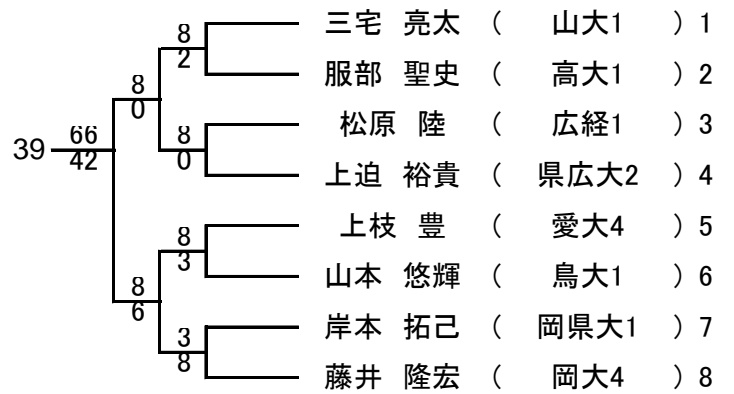
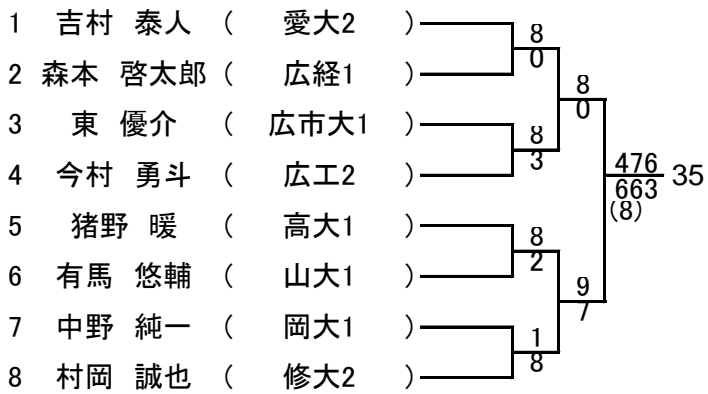
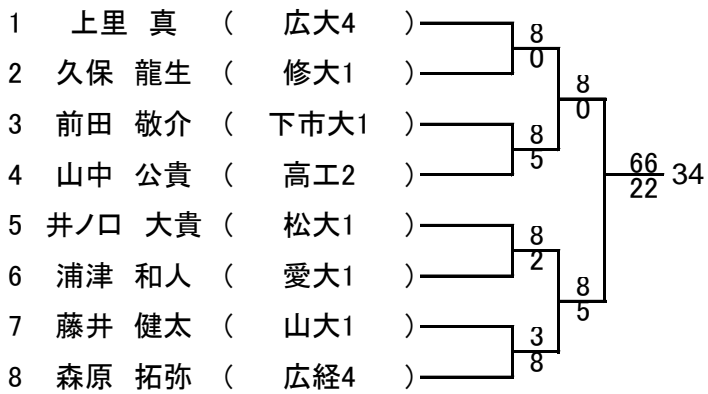
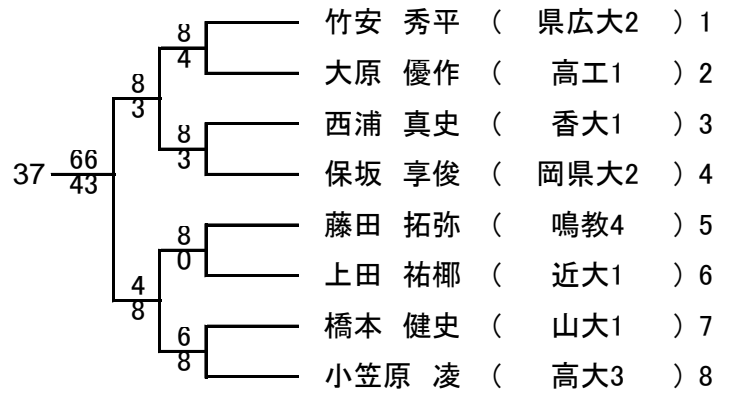
29	秋友 康裕	(愛大4)	8	0	8	5	76	29
	久留島 拓	(広大1)	8	0	8	5	52	
	治面地 亮汰	(鳴教1)	N.S	w.o	8	5		
	宮田 淳樹	(山大3)	w.o	w.o	8	5		
	森光 恒介	(修大2)	8	0	8	5		
	徳平 祐斗	(近大1)	8	0	8	5		
	川野 叔紀	(広工1)	3	8	8	5		
	平田 雄一	(岡大4)	3	8	8	5		

30	石川 航平	(広大4)	8	1	8	3	76	30
	高次 慧志	(広経1)	8	1	8	3	63	
	山口 翔也	(県広大1)	4	8	8	3	(4)	
	村上 竜矢	(修大2)	4	8	8	3		
	吉藤 亨希	(岡大3)	8	1	8	3		
	岡 佑紀	(鳴教2)	8	1	8	3		
	光田 大倫	(徳文徳1)	w.o		8	3		
	平林 慧太	(近大3)	w.o		8	3		

31	山本 晃史	(修大3)	8	2	8	1	54	31
	鈴木 亮太	(鳴教1)	w.o		8	1	76	
	小田 周平	(香大2)	8	1	8	1		
	稲葉 秀介	(近大3)	8	1	8	1		
	渡邊 康平	(松大1)	8	1	8	1		
	力石 秀一郎	(川医福2)	w.o		8	1		
	山福 朋宏	(島大1)	w.o		8	1		
	交久瀬 善智	(広大3)	w.o		8	1		

32	井上 省太	(島大2)	8	1	8	2	66	32
	岸 竜司	(香大1)	8	1	8	2	12	
	檜垣 直斗	(島大1)	8	2	8	2		
	後藤 直志	(下市大3)	8	2	8	2		
	須賀沼 大幹	(広大1)	8	2	8	2		
	南 辰典	(徳島3)	8	2	8	2		
	白石 彩輝	(高工1)	4	8	8	2		
	石川 拓人	(修大3)	4	8	8	2		

男子シングルス Bゾーン



男子シングルス Cゾーン

1	柄原 和典	(広大4)	8	0	8	76 62 (3)	41
2	喜多 真明	(高大1)	8	4			
3	黒川 智弘	(島大1)	8	4			
4	今橋 淳	(高工2)	8	4			
5	佐藤 知貴	(広市大3)	9	8	8	3	8
6	松原 正和	(山大1)	8	(4)			
7	橋本 孝太郎	(県広大1)	1	8			
8	福永 航也	(福大3)	8	8			

45	66 13	N.S	5	8	8	晨 智海	(広経2)	1
			8	栗栖 圭梧		(修大1)	2	
			w.o	生藤 平太		(徳文徳1)	3	
			w.o	高杉 健司		(広工2)	4	
8	3	8	5	8	片岡 誠博	(広大2)	5	
		8	池野 光輝		(高大1)	6		
		1	浦川 佳樹		(山大1)	7		
		8	高 佑典		(福大3)	8		

1	片岡 義貴	(広大4)	8	0	8	66 21	42
2	盆小原 篤	(高工1)	8	6			
3	小田 啓揮	(修大1)	8	6			
4	狩野 友亮	(高大2)	8	6			
5	永岡 慎也	(山大4)	8	2	8	3	8
6	豊島 俊平	(下市大2)	2	8			
7	板倉 憂太	(松大1)	2	8			
8	中村 友樹	(岡県大3)	2	8			

46	66 00	1	8	0	8	野本 将矢	(松大3)	1
			8	山田 良裕		(高工2)	2	
			w.o	小谷 知広		(広国1)	3	
			w.o	加藤 優樹		(広経2)	4	
9	8	(1)	0	8	8	西村 公德	(高大3)	5
			8	大高 佳祐		(岡県大2)	6	
			0	中村 俊文		(山大1)	7	
			8	吉永 一貴		(広市大3)	8	

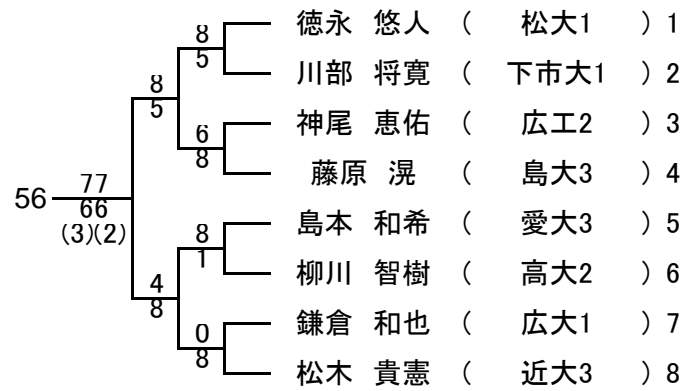
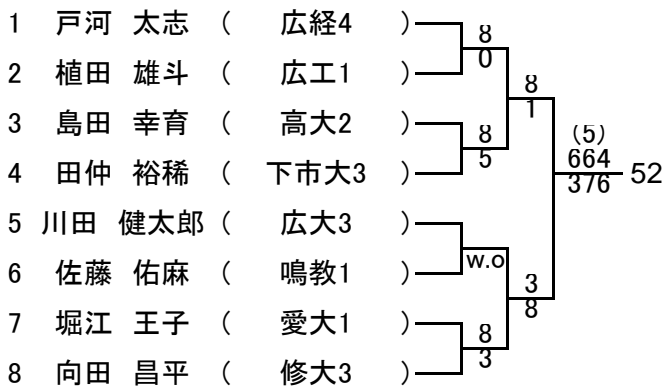
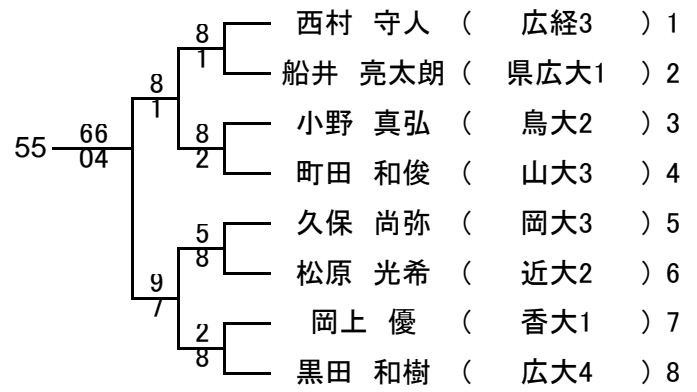
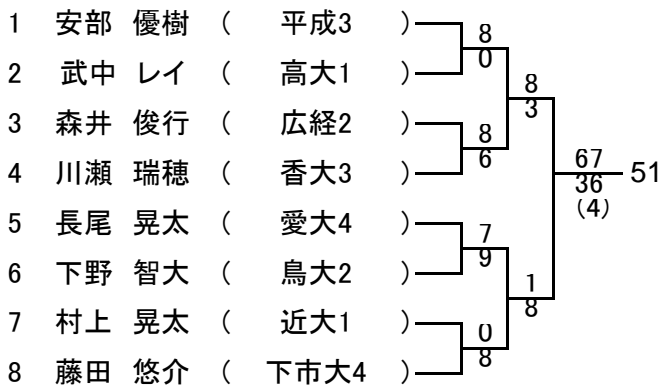
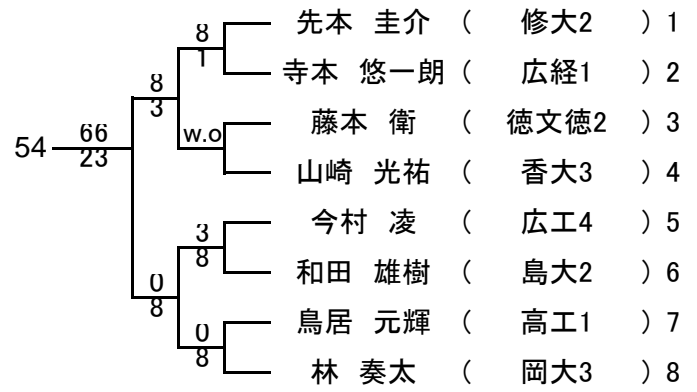
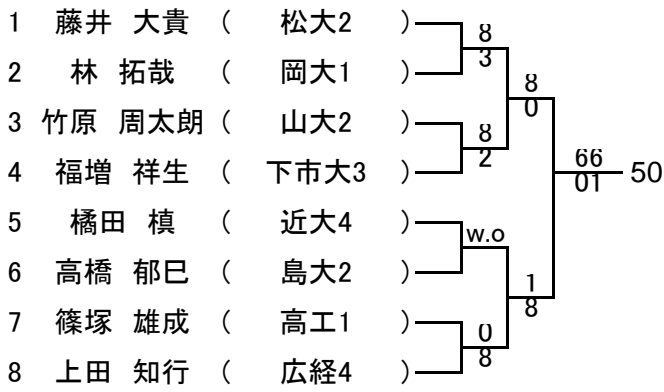
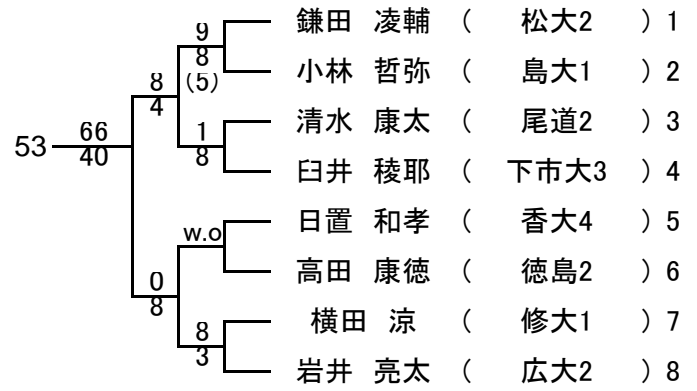
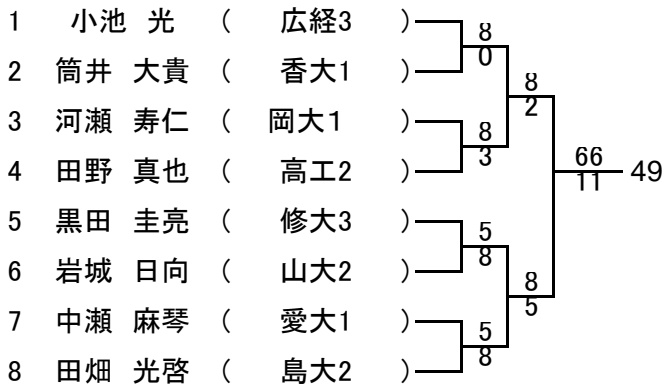
1	武智 理来	(松大2)	8	4	8	76 52	43
2	高見 允基	(愛大1)	8	0			
3	辻井 直	(広大1)	8	1			
4	浦 拓也	(徳島3)	8	1			
5	西田 圭佑	(香大3)	2	8	8	0	8
6	宮内 大希	(広工1)	8	8			
7	坂江 隼	(修大1)	2	8			
8	深井 直	(岡大4)	2	8			

47	66 00	8	8	1	8	畑中 歳喜	(岡大2)	1
			2	前橋 浩太		(鳥大1)	2	
			1	柴田 レオ		(山大1)	3	
			8	金藤 大地		(愛大2)	4	
5	8	3	8	8	8	西口 雅弘	(修大3)	5
			8	森川 恭佑		(平成2)	6	
			0	太田 智修		(高工1)	7	
			8	池田 司		(松大4)	8	

1	内海 達也	(修大3)	8	6	8	76 51	44
2	香川 泰士	(愛大1)	8	1			
3	長瀬 慶	(岡大1)	8	4			
4	森岡 勇氣	(高工2)	8	4			
5	田代 裕也	(下市大3)	2	8	8	2	8
6	吉田 尋稀	(山大2)	8	8			
7	益田 裕一	(広経1)	1	8			
8	原崎 春樹	(島大2)	8	8			

48	66 22	8	8	1	8	甲斐 鷹	(岡大4)	1
			0	高橋 元気		(愛大1)	2	
			2	佐伯 拓哉		(山大1)	3	
			8	成重 大地		(松大2)	4	
w.o	w.o	8	8	8	西村 涼	(徳文徳3)	5	
		w.o	上杉 直輝		(広工2)	6		
		4	岡田 暁		(高大1)	7		
		8	小谷 圭		(広大3)	8		

男子シングルス Dゾーン



男子シングルス Eゾーン

