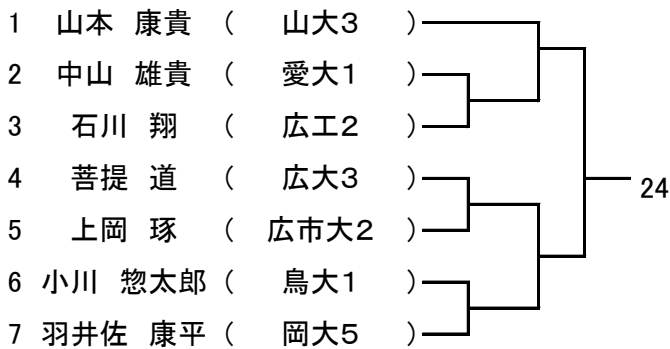
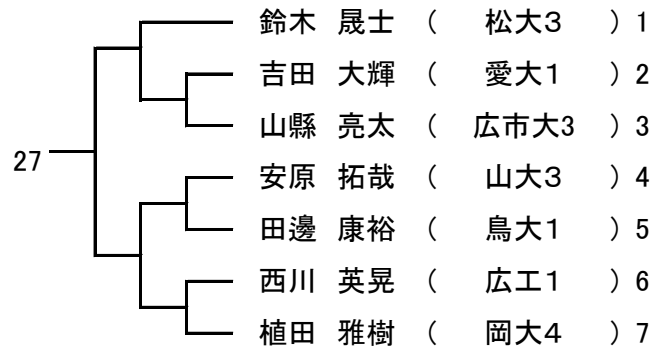
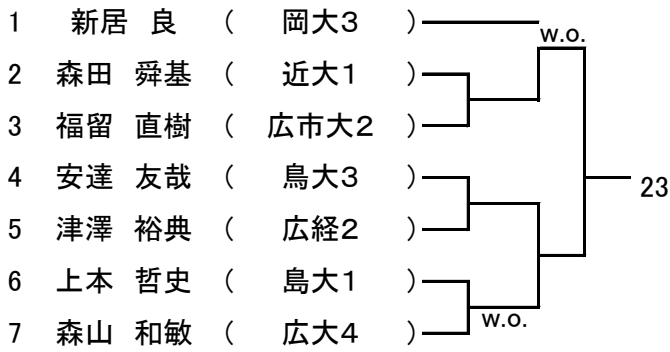
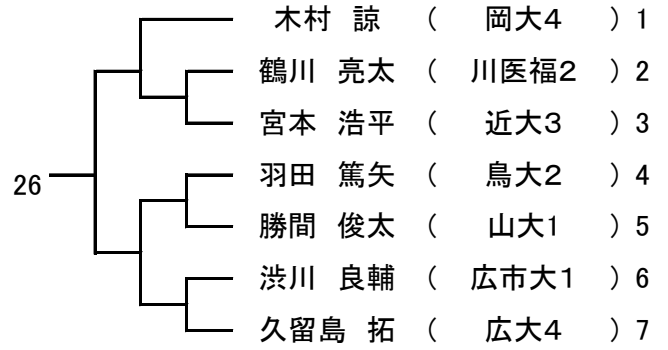
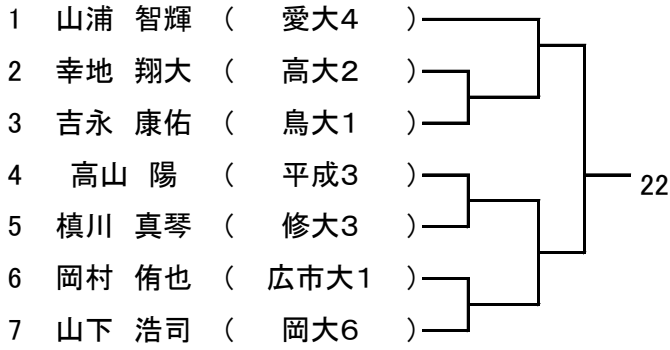
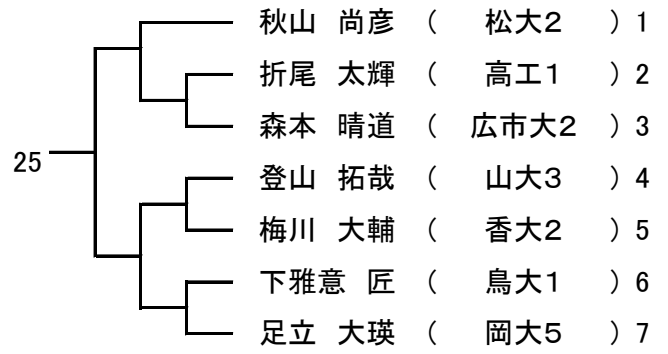
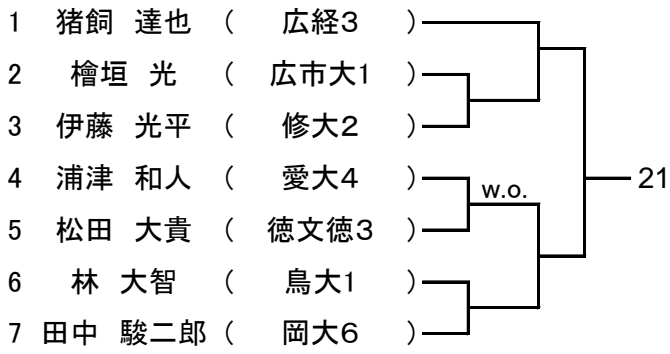
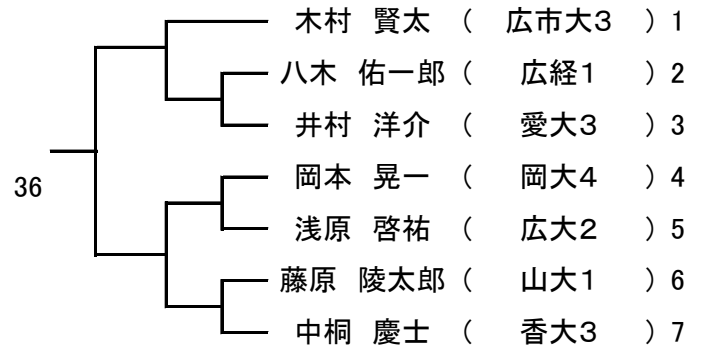
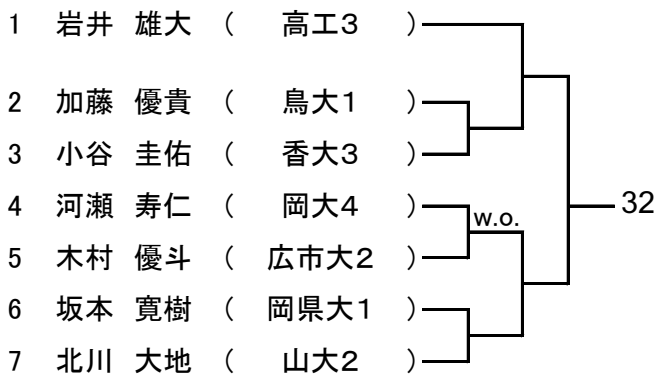
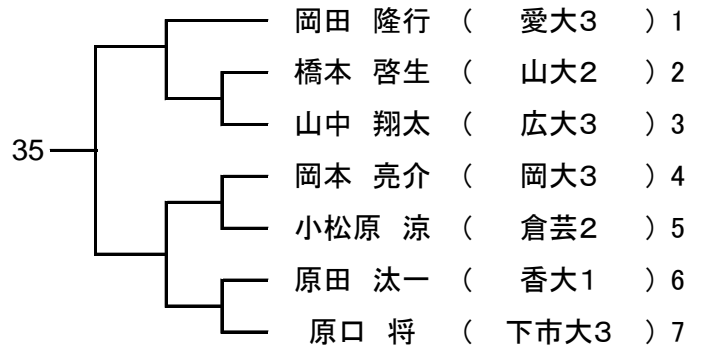
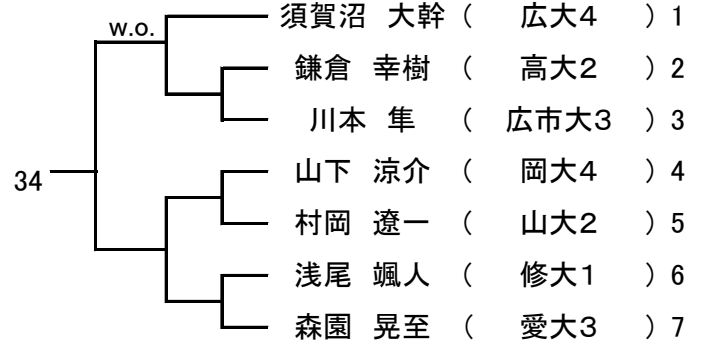
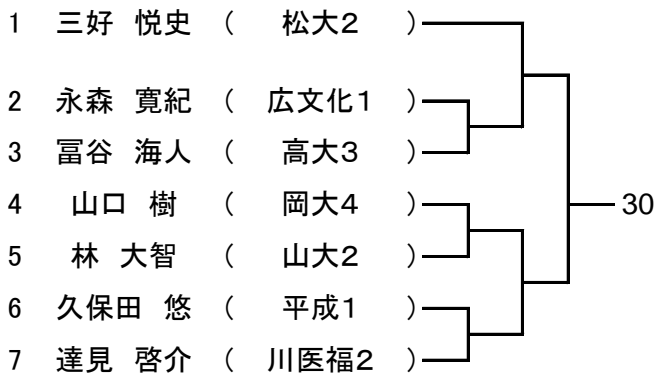
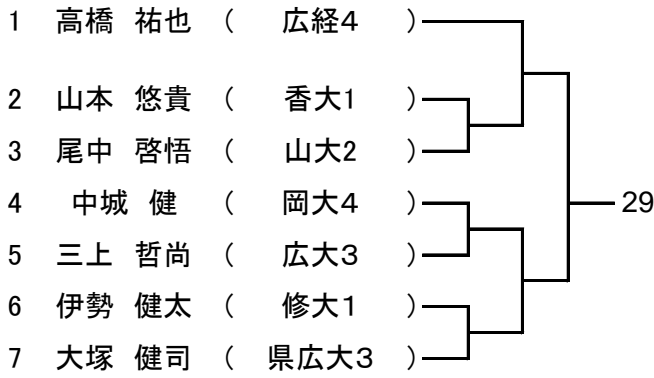


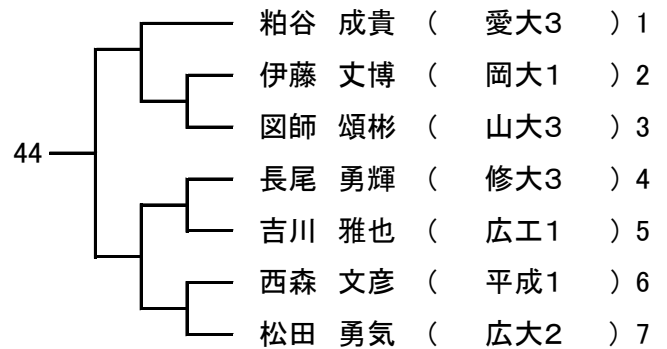
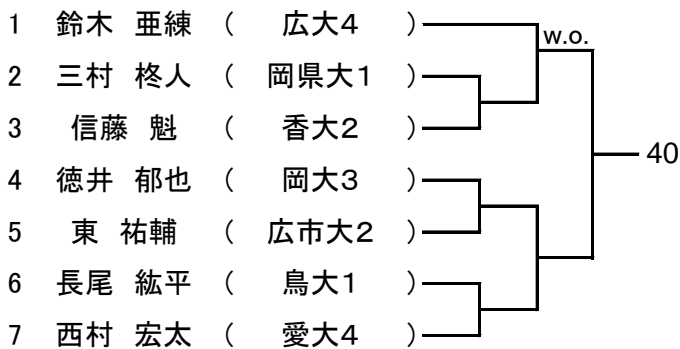
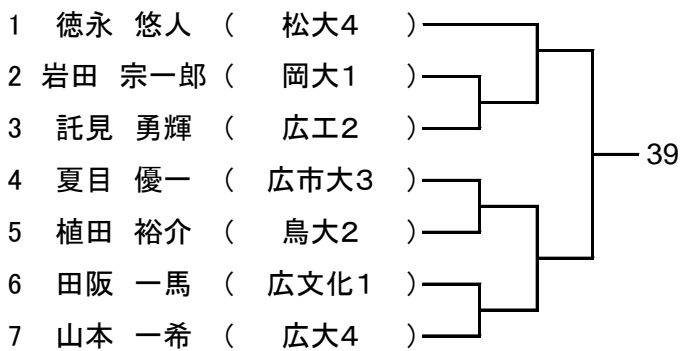
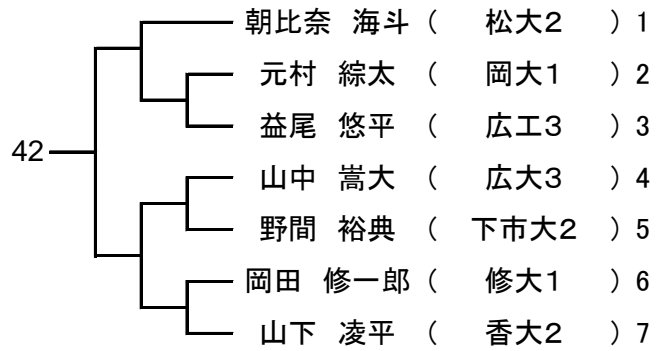
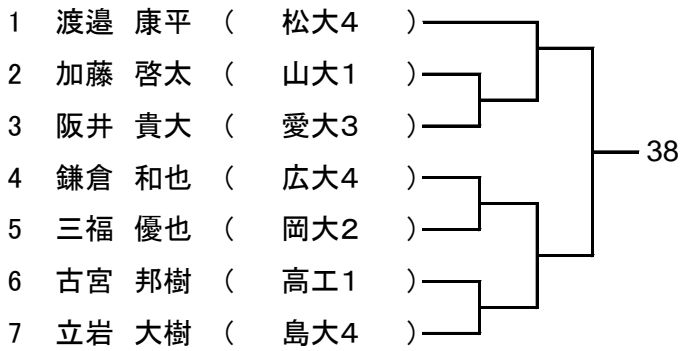
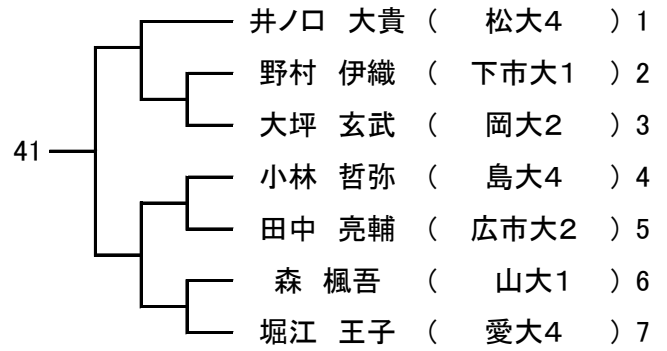
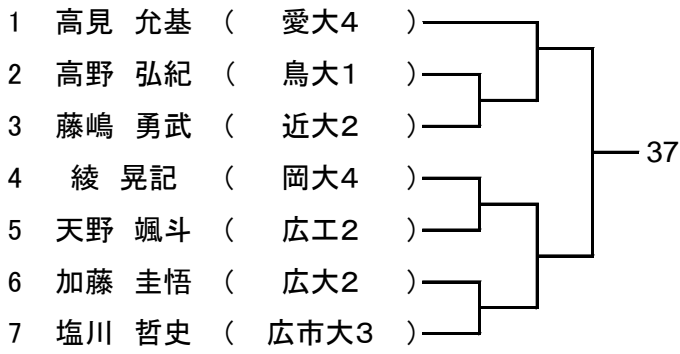
男子シングルス Aゾーン



男子シングルス Bゾーン



男子シングルス Cゾーン



男子シングルス Dゾーン

| | | | | |
|---|--------|----------|---|----|
| 1 | 石井 透公 | (広経3) | } | 45 |
| 2 | 坪内 優陽 | (高大1) | | |
| 3 | 神津 拓史 | (鳥大2) | | |
| 4 | 嶋田 涼太郎 | (下市大3) | | |
| 5 | 木原 啓太 | (岡大2) | | |
| 6 | 川原 正己 | (愛大2) | | |
| 7 | 迫田 良 | (松大1) | | |
| 8 | 松村 颯太 | (近大2) | | |

| | | | | |
|---|----|----------|---------|---|
| } | 49 | ハシズメ イサム | (高工3) | 1 |
| | | 庭野 颯真 | (広大1) | 2 |
| | | 須賀 浩一 | (修大1) | 3 |
| | | 久保 航平 | (山大2) | 4 |
| | | 後藤 大輝 | (愛大3) | 5 |
| | | 薬師寺 絢太 | (岡大2) | 6 |
| | | 中江 紀斗 | (広工1) | 7 |
| | | 徳岡 英寿 | (島大3) | 8 |

| | | | | |
|---|--------|----------|---|----|
| 1 | 山本 伊吹 | (平成2) | } | 46 |
| 2 | 佐々野 友貴 | (広工1) | | |
| 3 | 住友 裕紀 | (徳島3) | | |
| 4 | 相星 光基 | (下市大3) | | |
| 5 | 田淵 愁笙 | (岡大3) | | |
| 6 | 栗田 健吾 | (山大2) | | |
| 7 | 馬場 祐太 | (近大1) | | |
| 8 | 増岡 大和 | (広大2) | | |

| | | | | |
|---|----|-------|---------|---|
| } | 50 | 高塚 晃佑 | (岡大2) | 1 |
| | | 野村 聡介 | (広大1) | 2 |
| | | 國松 誠治 | (徳島2) | 3 |
| | | 松野 雄大 | (山大3) | 4 |
| | | 玉井 友貴 | (広経3) | 5 |
| | | 井筒 達哉 | (近大2) | 6 |
| | | 廣田 圭悟 | (広工2) | 7 |
| | | 稲垣 翔 | (島大3) | 8 |

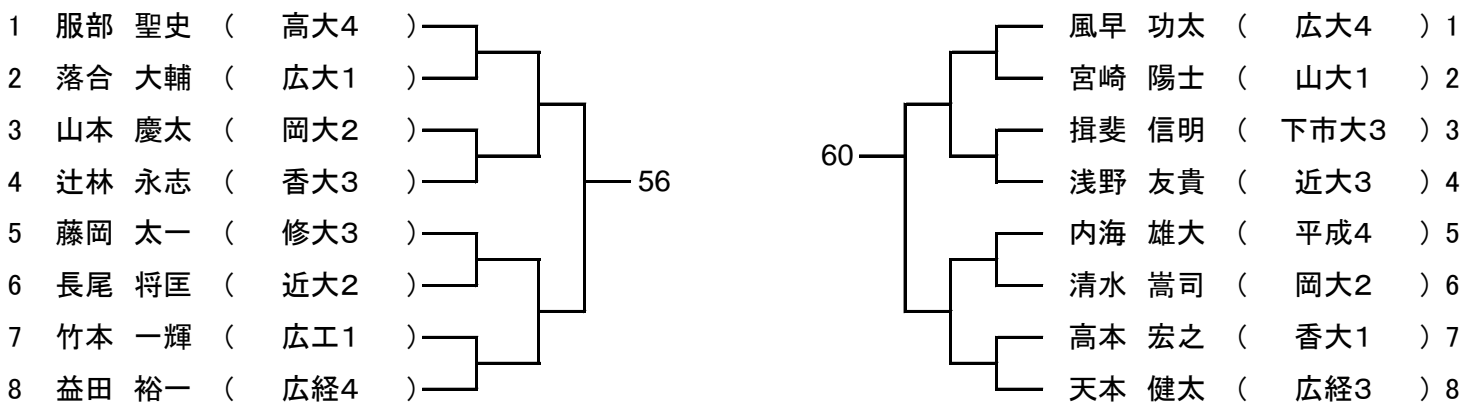
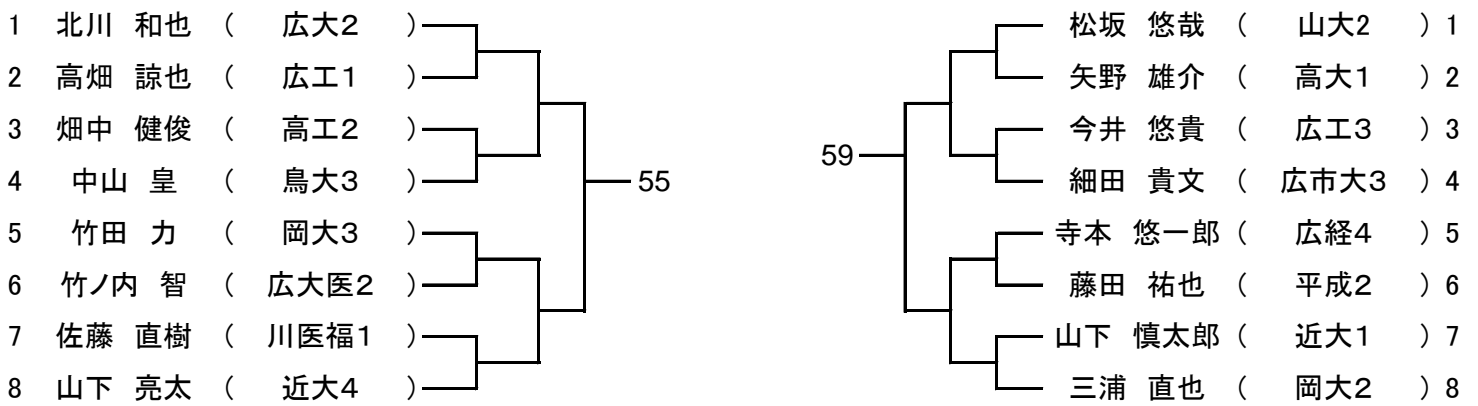
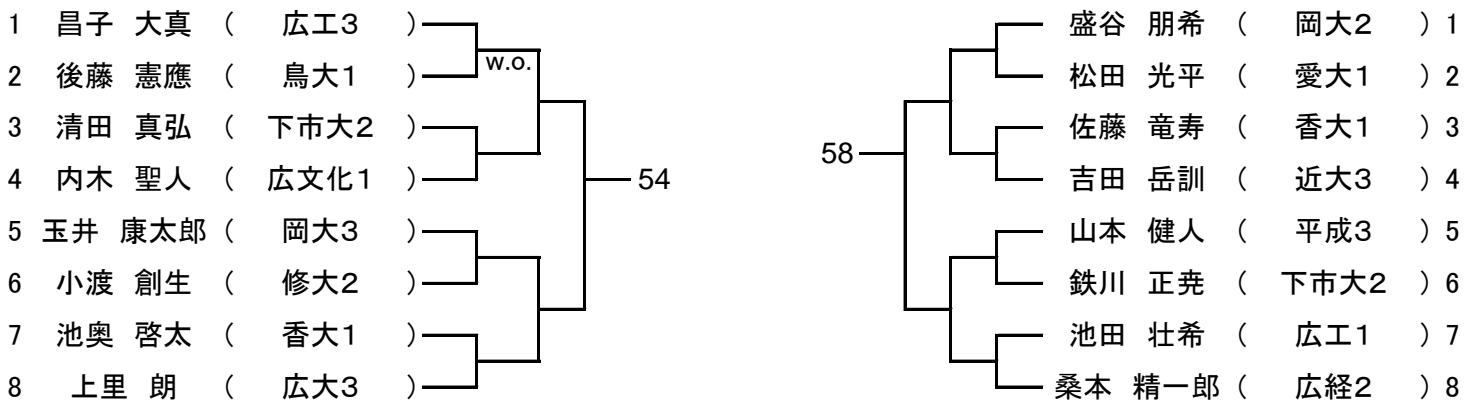
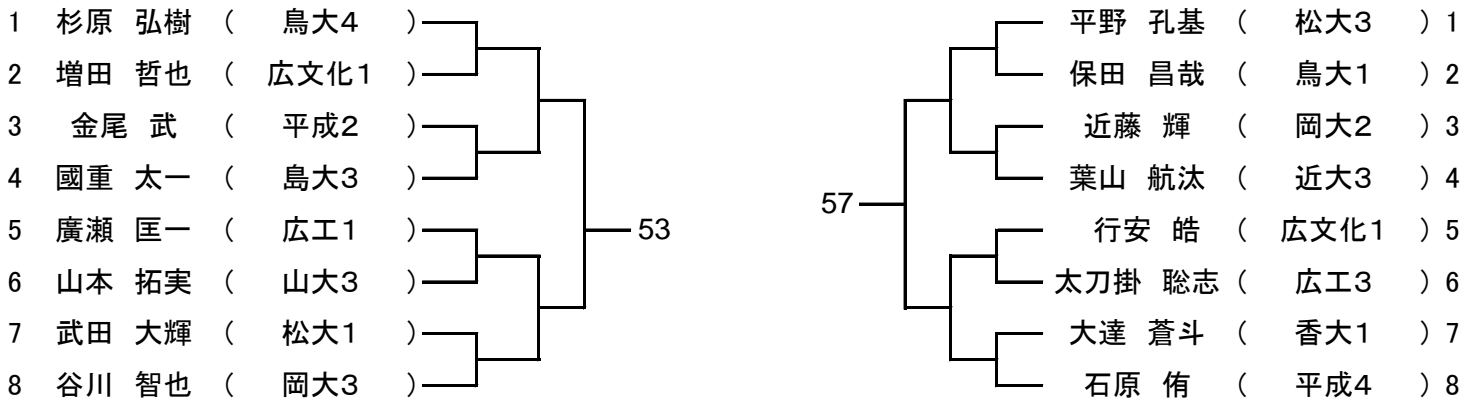
| | | | | |
|---|--------|---------|---|----|
| 1 | 豊田 大晃 | (広大2) | } | 47 |
| 2 | 永井 秀弥 | (近大1) | | |
| 3 | 富依 昌平 | (鳥大3) | | |
| 4 | 黒川 智弘 | (島大4) | | |
| 5 | 愛久澤 太一 | (高大2) | | |
| 6 | 岡 晃二郎 | (岡大2) | | |
| 7 | 伊丹 瑞貴 | (鳴教3) | | |

| | | | | |
|---|----|-------|----------|---|
| } | 51 | 吉富 亮平 | (高工2) | 1 |
| | | 景山 文瑠 | (山大1) | 2 |
| | | 伊藤 和希 | (広工3) | 3 |
| | | 阿部 称也 | (松大1) | 4 |
| | | 山本 悠介 | (岡大2) | 5 |
| | | 荒尾 航平 | (広大1) | 6 |
| | | 吉河 良一 | (下市大3) | 7 |

| | | | | |
|---|--------|----------|---|----|
| 1 | 大林 歩夢 | (松大3) | } | 48 |
| 2 | 安藤 貴章 | (岡大1) | | |
| 3 | 藤田 将臣 | (広市大2) | | |
| 4 | 久保田 佑弥 | (高工1) | | |
| 5 | 西山 朋貴 | (香大2) | | |
| 6 | 芝野 真生 | (鳥大2) | | |
| 7 | 脇阪 俊希 | (広工3) | | |

| | | | | |
|---|----|-------|---------|---|
| } | 52 | 今井 健人 | (松大4) | 1 |
| | | 長岡 雄大 | (山大2) | 2 |
| | | 氏家 正皓 | (岡大2) | 3 |
| | | 高橋 元氣 | (愛大4) | 4 |
| | | 上原 諒也 | (香大2) | 5 |
| | | 尾崎 侑太 | (修大2) | 6 |
| | | 吉見 佑真 | (高大3) | 7 |

男子シングルス Eゾーン



男子シングルス Fゾーン

