

男子ダブルス Aゾーン

1	吉井・庭野	( 広大1 )	
2	竹谷・久保田	( 福大2 平成1 )	
3	図師・山本(拓)	( 山大3 )	
4	高野・下雅意	( 鳥大1 )	
5	岡田・森園	( 愛大3 )	
6	池田・藤岡	( 下市大1 )	
7	坪内・矢野	( 高大1 )	

	今井・渡邊	( 松大4 )	1
	浅尾・岡田	( 修大1 )	2
	田淵・前田	( 岡大3・2 )	3
	桑本・津澤	( 広経2 )	4
	菩提・三上	( 広大3 )	5
	田村(翔)・渡辺	( 愛大1 )	6
	黒川・小林	( 島大4 )	7

1	山浦・堀江	( 愛大4 )	
2	久保田・赤木	( 下市大1 )	
3	徳井・岡	( 岡大3・2 )	
4	平戸・横山	( 広大医3・2 )	
5	山下・光井	( 香大2 高大1 )	
6	安川・加藤	( 山大1 鳥大1 )	
7	益田・八木	( 広経4・1 )	

	高橋・寺本	( 広経4 )	1
		( )	2
	植之原・託見	( 広工4・2 )	3
	高橋・中瀬	( 愛大4 )	4
	加藤・平山	( 山大1 )	5
	澄出・中村	( 下市大1 )	6
	稲垣・徳岡	( 島大3 )	7

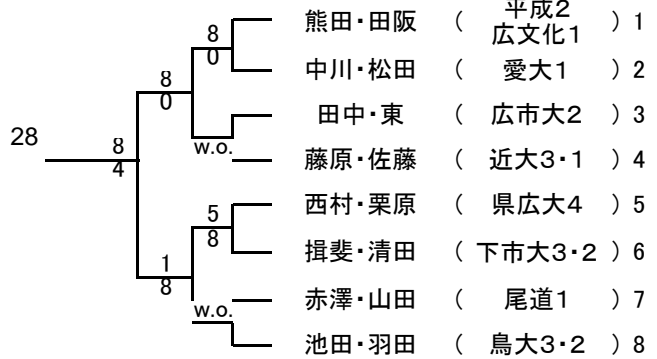
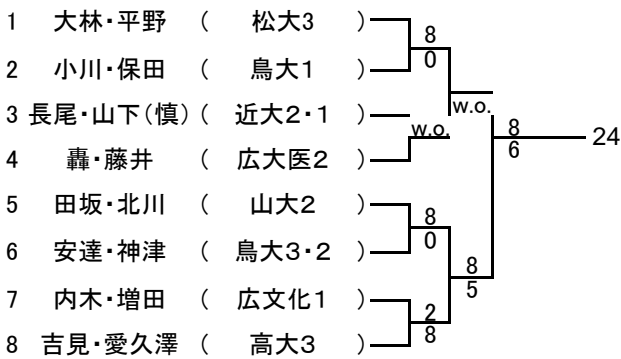
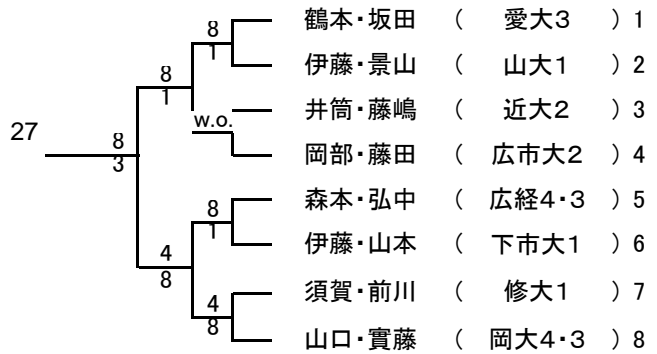
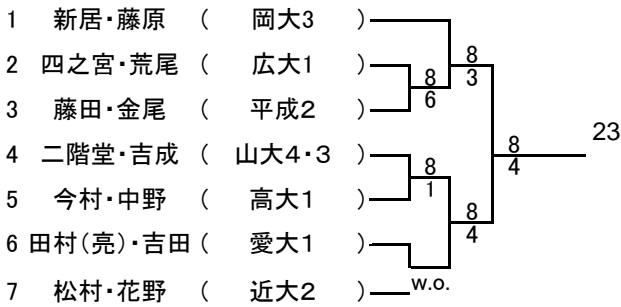
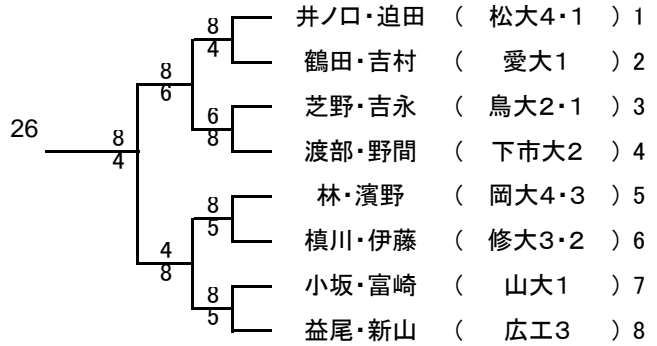
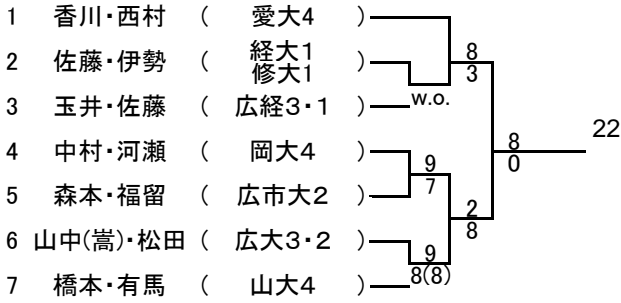
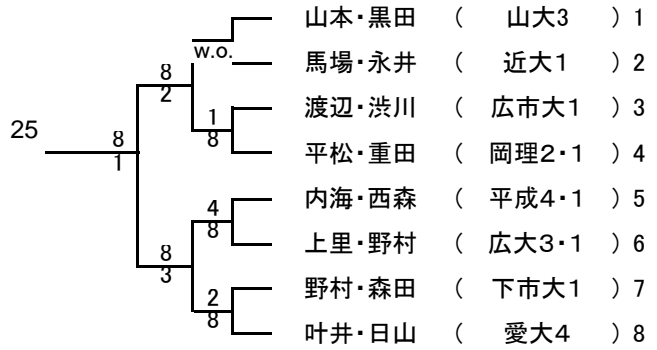
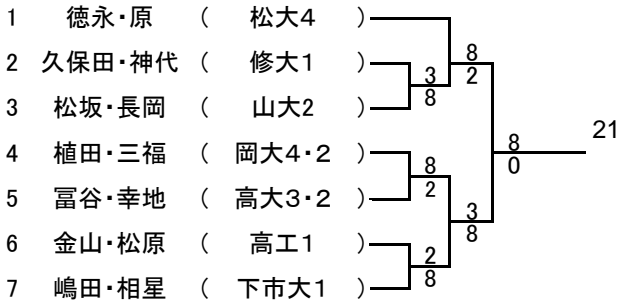
1	朝比奈・市川	( 松大2 )	
2	木下・荒瀬	( 岡大1 )	
3	夏目・細田	( 広市大3 )	
4	府殿・住友	( 徳大3 )	
5	岡野・上本	( 島大3・1 )	
6	廣瀬・中江	( 広工1 )	
7	高山・品川	( 平成3・2 )	

	天本・猪飼	( 広経3 )	1
	元村・伊藤	( 岡大1 )	2
	水篠・篠原	( 尾道3・2 )	3
	西浦・大達	( 香大4・1 )	4
	阪井・川原	( 愛大3・2 )	5
	栗田・尾中	( 山大2 )	6
	立岩・國重	( 島大4・3 )	7

1	木村・盛谷	( 岡大4・2 )	
2	檜垣・岡村	( 広市大1 )	
3	辻林・高木	( 香大3・1 )	
4	高次・石井	( 広経4・3 )	
5	藤原・森	( 山大1 )	
6		( )	
7	吉田・森田	( 近大3・1 )	

	高見・粕谷	( 愛大4・3 )	1
	久保・村岡	( 山大2 )	2
	川本・山縣	( 広市大3 )	3
	岡田・吉河	( 下市大4・3 )	4
	浅原・加藤	( 広大2 )	5
	古宮・折尾	( 高工1 )	6
	土居・山本	( 香大2・1 )	7

男子ダブルス Bゾーン



男子ダブルス Cゾーン

