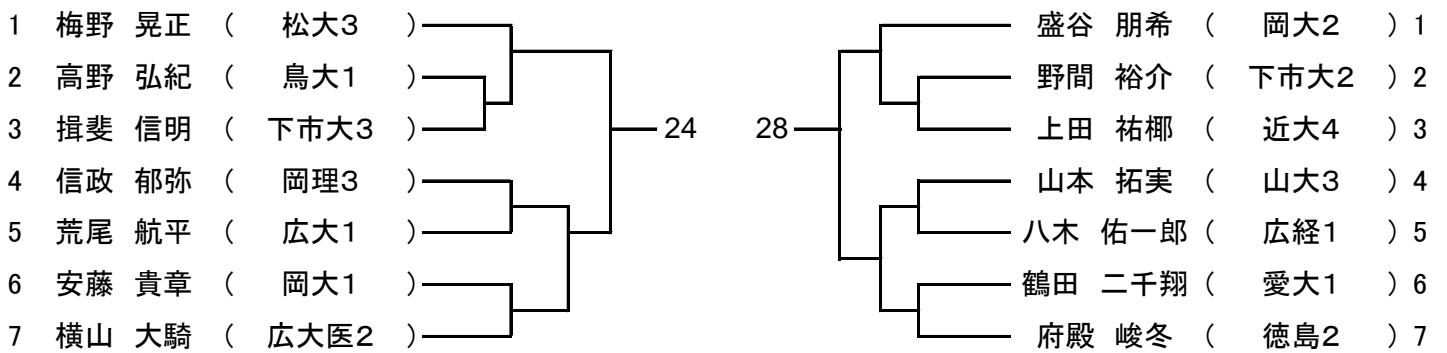
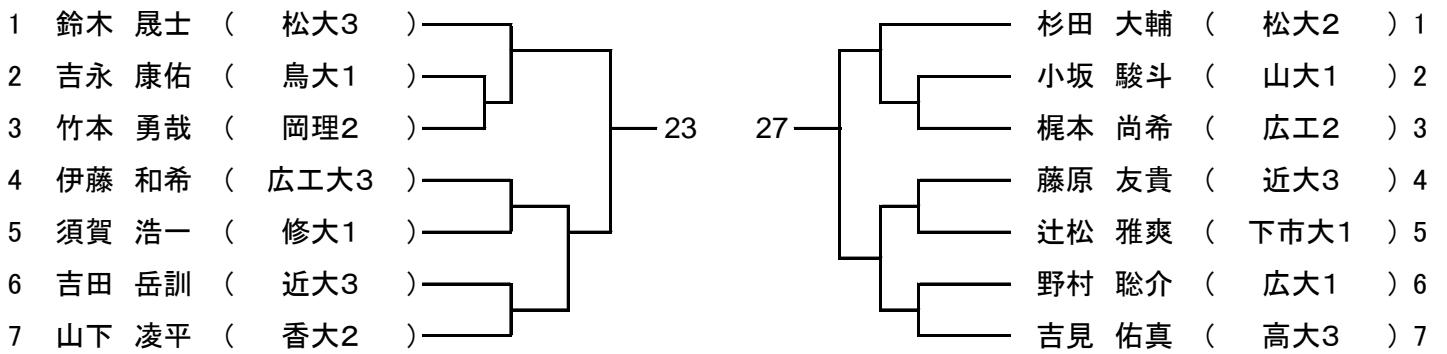
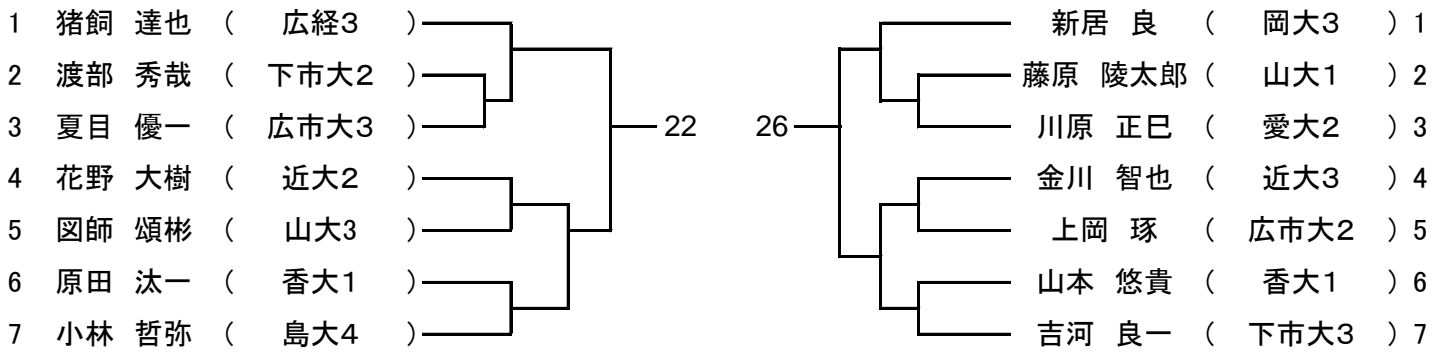
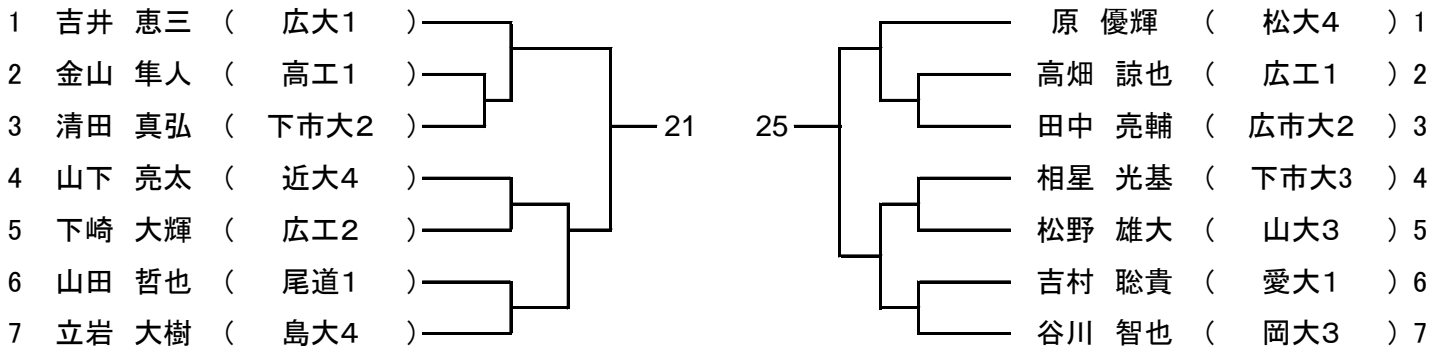
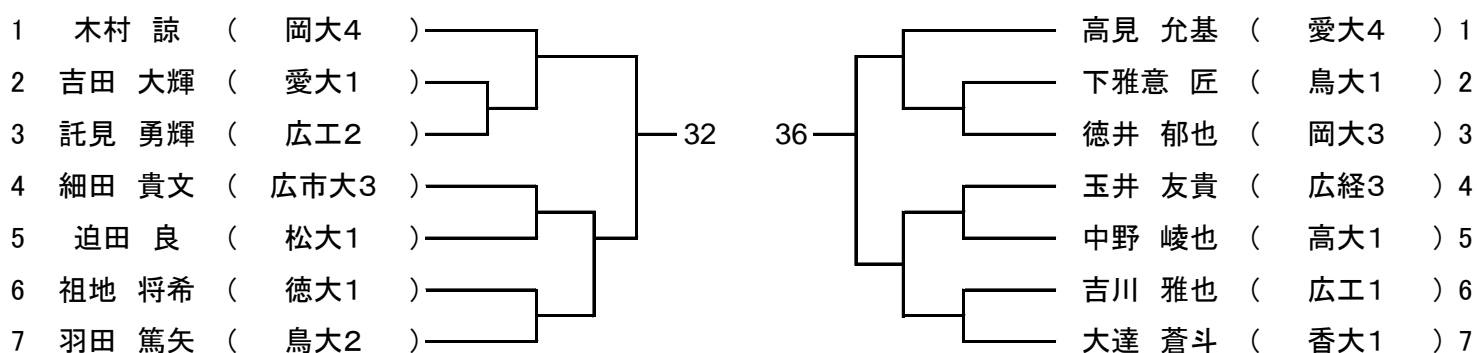
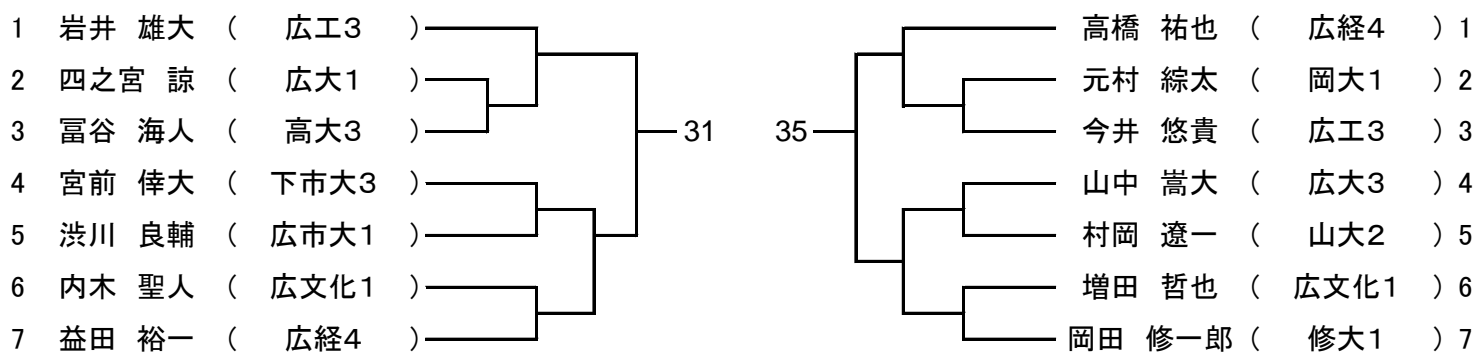
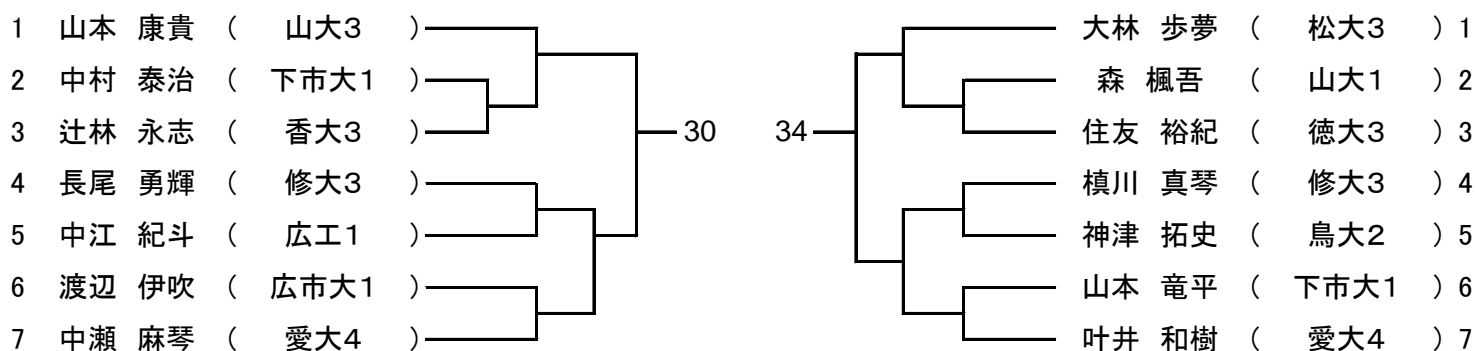
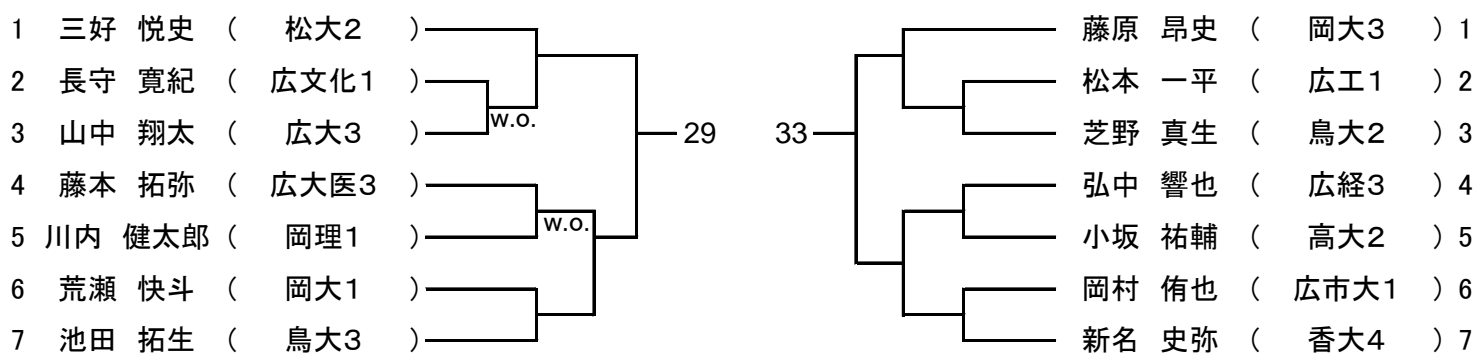


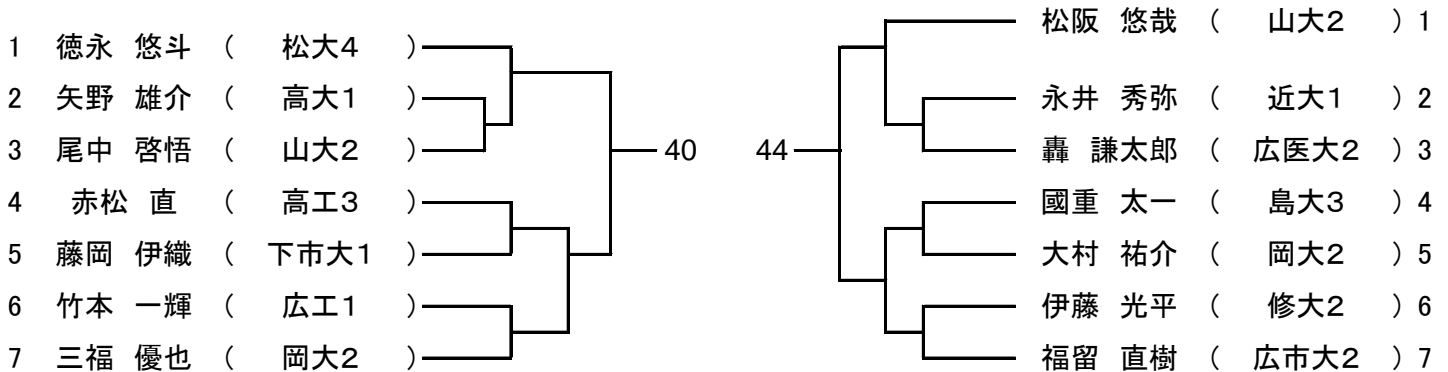
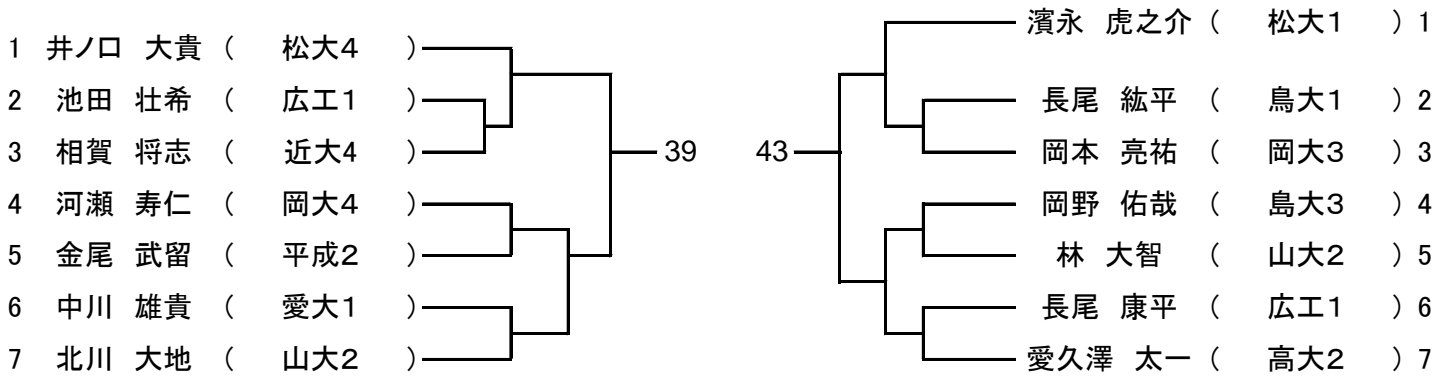
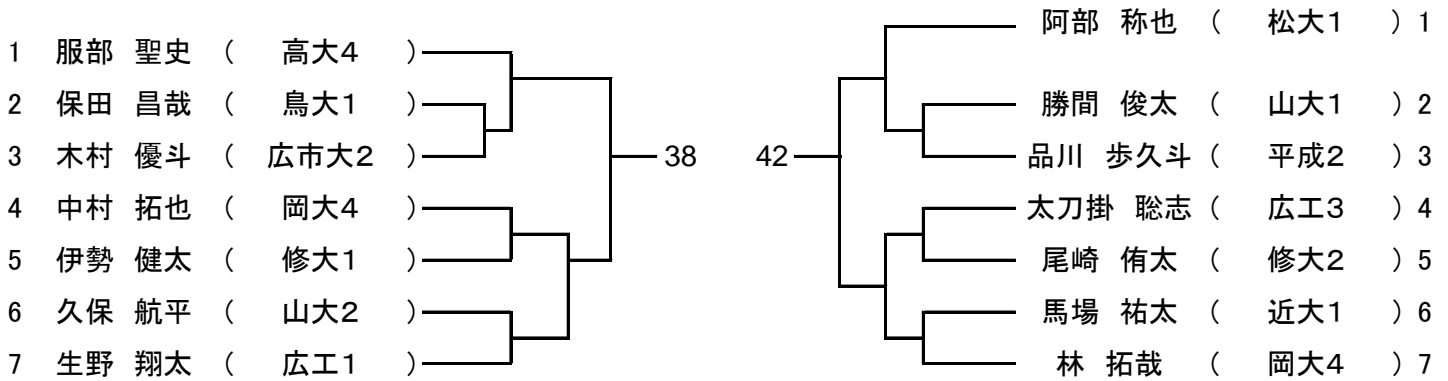
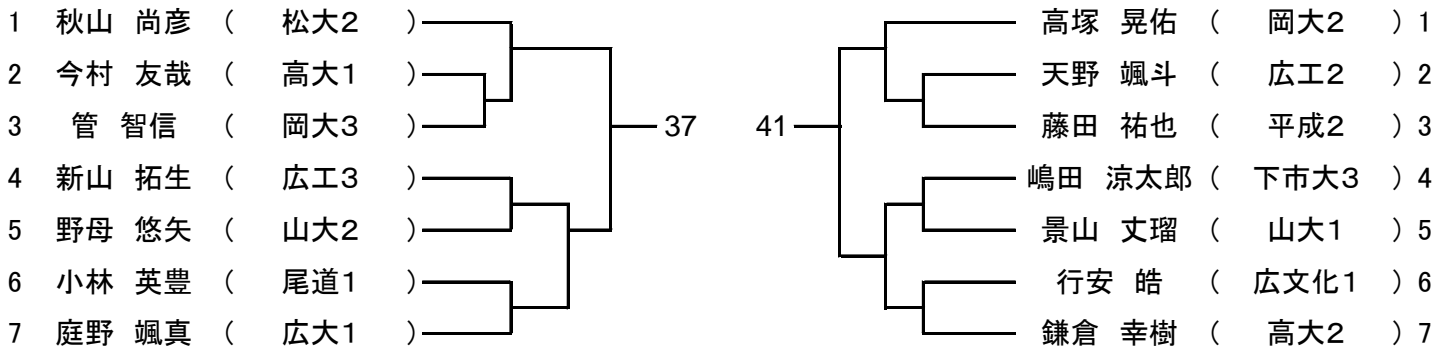
男子シングルス Aゾーン



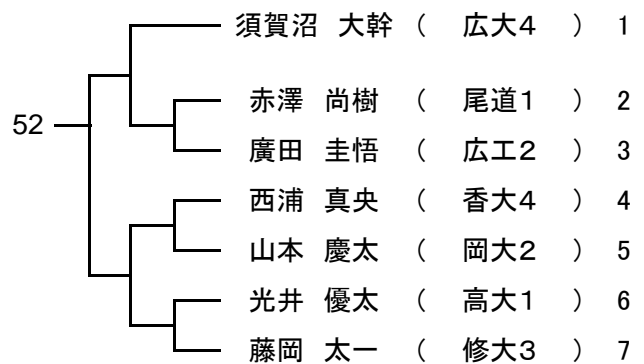
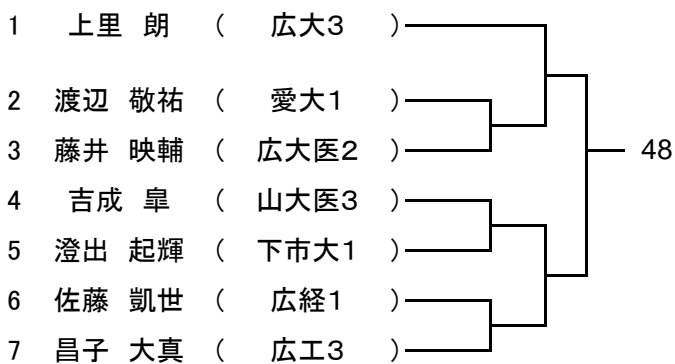
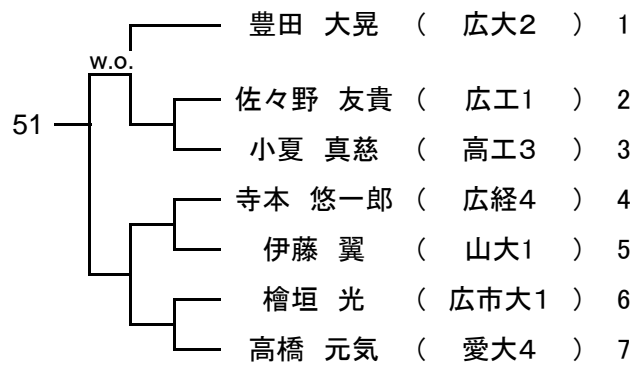
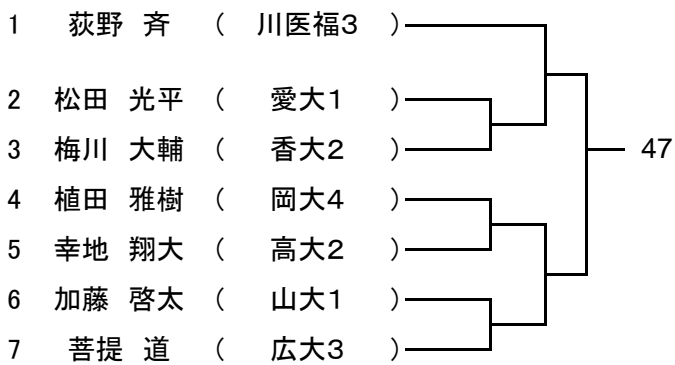
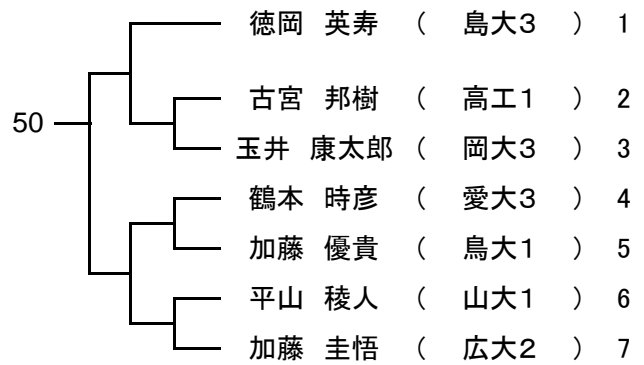
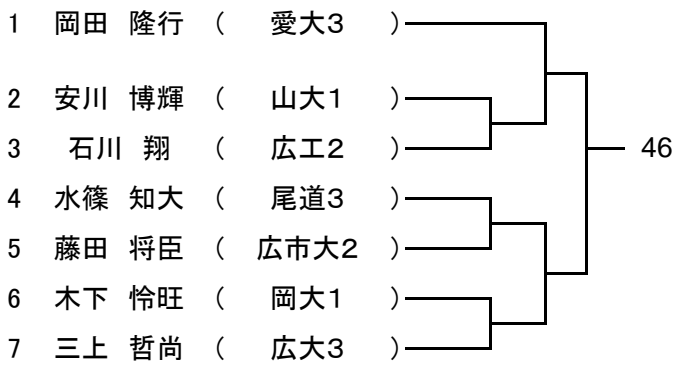
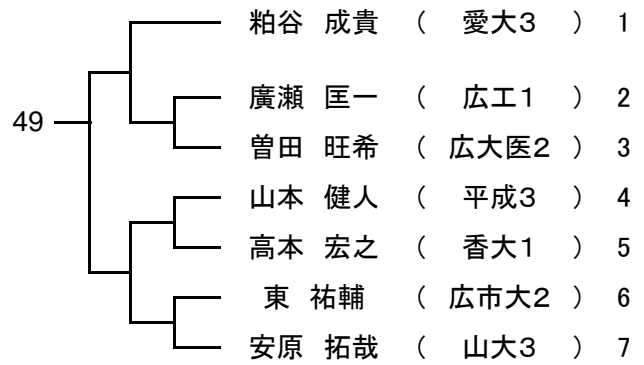
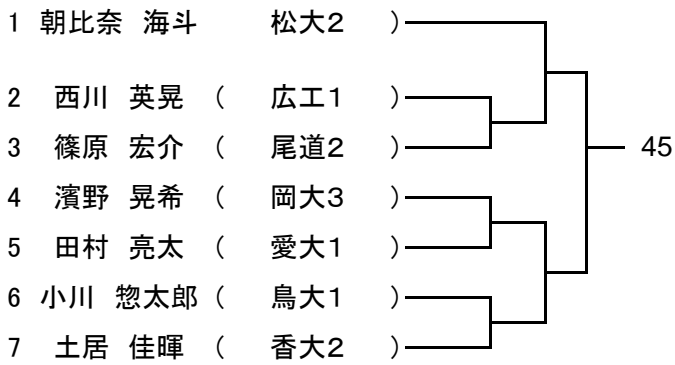
男子シングルス Bゾーン



男子シングルス Cゾーン



男子シングルス Dゾーン



男子シングルス Eゾーン

1	松村 颯太	( 近大2 )	}	53
2	池田 智哉	( 下市大1 )		
3	田淵 愁笙	( 岡大3 )		
4	堀江 王子	( 愛大4 )		
5	衣笠 元彌	( 岡理1 )		
6	長岡 雄大	( 山大2 )		
7	高次 慧志	( 経大4 )		

}	57	森園 晃至	( 愛大3 )	1
		前川 拓之	( 修大1 )	2
		浅野 友貴	( 近大3 )	3
		有馬 悠輔	( 山大4 )	4
		岡部 篤史	( 広市大2 )	5
		岸野 晋太郎	( 尾道1 )	6
		前田 竜歩	( 岡大2 )	7
		脇阪 俊希	( 広工3 )	8

1	田坂 巧乃	( 山大2 )	}	54
2	山下 慎太郎	( 近大1 )		
3	山縣 亮太	( 広市大3 )		
4	日山 恭平	( 愛大4 )		
5	浅尾 颯人	( 修大1 )		
6	廣田 圭悟	( 広工2 )		
7	山口 樹	( 岡大4 )		

}	58	津澤 裕典	( 広経2 )	1
		伊藤 武都	( 下市大1 )	2
		其田 智遼	( 下市大1 )	2
		黒田 深樹	( 山大3 )	3
		松岡 康平	( 香大4 )	4
		的場 司	( 岡大1 )	5
		佐藤 元紀	( 近大1 )	6
		山本 伊吹	( 平成2 )	7

1	今井 健人	( 松大4 )	}	55
2	荒井 俊輝	( 修大1 )		
3	高山 陽	( 平成3 )		
4	橋本 健史	( 山大4 )		
5	赤木 洵哉	( 下市大1 )		
6	阪井 貴大	( 愛大3 )		
7	天本 健太	( 広経3 )		

}	59	浅原 啓祐	( 広大2 )	1
		森田 舜基	( 近大1 )	2
		大岡 航輝	( 山大1 )	3
		小渡 創生	( 修大2 )	4
		岡田 智也	( 下市大4 )	5
		岡 晃二郎	( 岡大2 )	6
		重田 智徳	( 岡理1 )	7
		稲垣 翔	( 島大3 )	8

1	西村 宏太	( 愛大4 )	}	56
2	久保田 悠	( 平成1 )		
3	栗田 健吾	( 山大2 )		
4	黒川 智弘	( 島大4 )		
5	伊藤 文博	( 岡大1 )		
6	長尾 将匡	( 近大2 )		
7	松田 勇氣	( 広大2 )		

}	60	武田 大輝	( 松大1 )	1
		橋本 哲生	( 山大2 )	2
		久保田 裕生	( 修大1 )	3
		鎌倉 和也	( 広大4 )	4
		内海 雄大	( 平成4 )	5
		宮本 侑季	( 広市大2 )	6
		加賀 綾人	( 下市大1 )	7
		石井 透公	( 広経3 )	8

男子シングルス Fゾーン

